

แบบ รูปตัด A  
1:50

งานภายใน ทาสีอะคริลิก 100% ภายใน ของ TOA , ICI , JOTUN , NIPPON, JBP หรือเทียบเท่า มฉก. 2321-2549



มหาวิทยาลัยเทคโนโลยีราชมงคล  
กรุงเทพ

โครงการ  
ปรับปรุงอาคาร 7/2

อธิการบดี  
ดร. สฤษดิ์ พงษ์ชัยยงค์

รองอธิการบดี  
ดร. สุวิทย์ นิตยภัทร

สถาปนิกออกแบบ  
-

วิศวกรโครงสร้าง  
นายสวัสดิ์ ศรีเมืองชน สย.6544

นายชวินทร์ สุวพรรณ สย.7743

วิศวกรเครื่องกล  
-

วิศวกรไฟฟ้า  
นายสมล ทาโอบา ก.พ.ร.3982

วิศวกรสุขาภิบาล  
-

ผู้เขียนแบบ  
-

REV. DESCRIPTION DATE

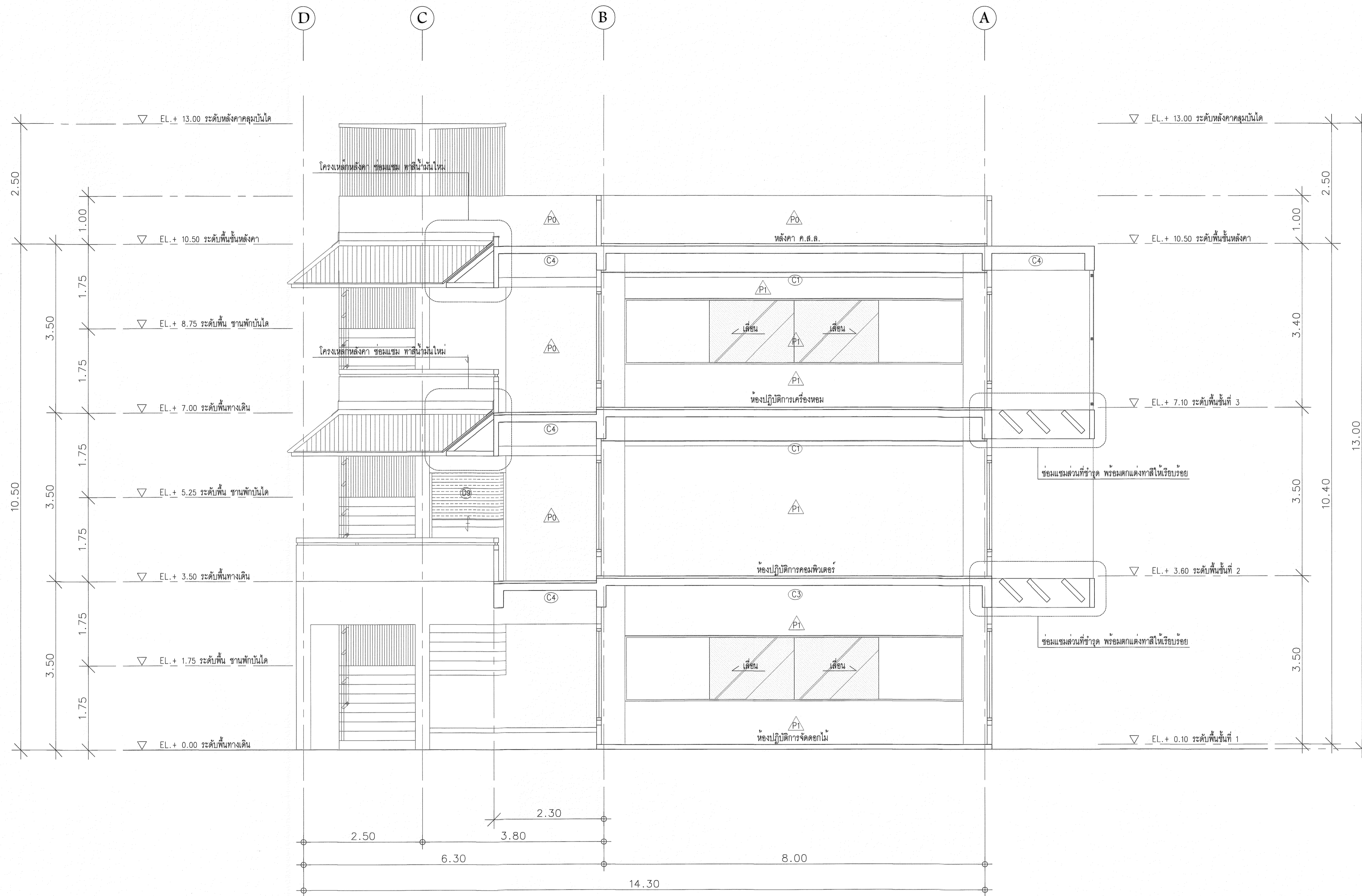
แสดงแบบ  
แบบ รูปตัด A  
(หลังปรับปรุง)

มาตราส่วน  
-

วันที่  
-

แผ่นที่  
A11-01

รวม  
120



แบบ รูปตัด B  
1:50

งานภายใน ทาสีน้ำอะครีจิก 100% ภายใน ของ TOA , ICI , JOTUN , NIPPON, JBP หรือเทียบเท่า มอก. 2321-2549



มหาวิทยาลัยเทคโนโลยีราชมงคล  
กรุงเทพ

โครงการ  
ปรับปรุงอาคาร 7/2

อธิการบดี  
ดร. สวัสดิ์ พุทธิชัยยงค์

รองอธิการบดี  
ดร. สุกิจ นิตยภัฏ

สถาปนิกผู้ออกแบบ

วิศวกรโครงสร้าง  
นายสวัสดิ์ ศรีเมืองชน สย.6544  
นายชินนกร สุภาพรม สย.7743

วิศวกรเครื่องกล

วิศวกรไฟฟ้า  
นายณัฐ ทาโมภา ม.ท.31982

วิศวกรสุขาภิบาล

ผู้เขียนแบบ

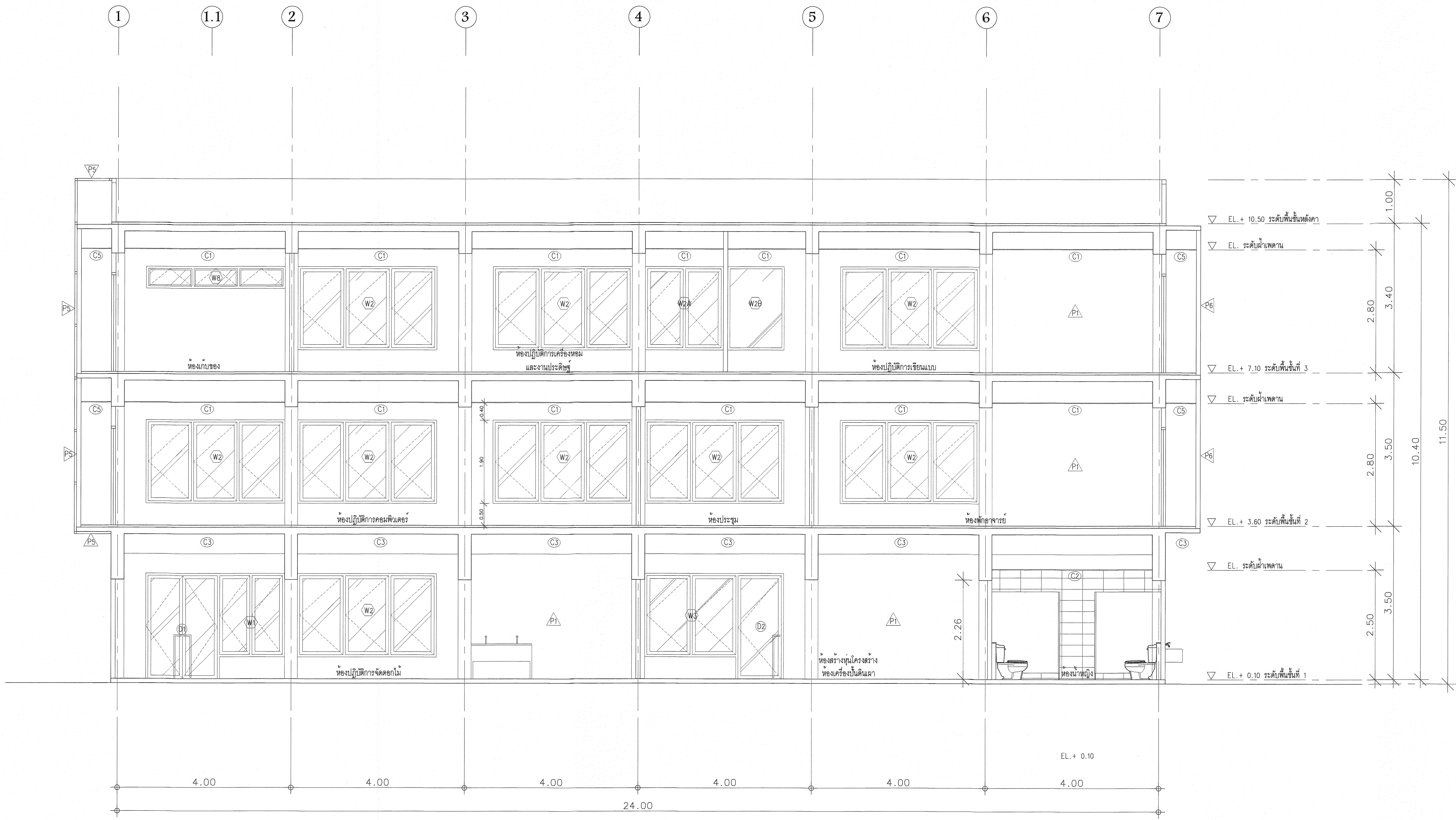
REV.	DESCRIPTION	DATE

แสดงแบบ  
แบบ รูปตัด B  
(หลังปรับปรุง)

มาตราส่วน	วันที่
-	-

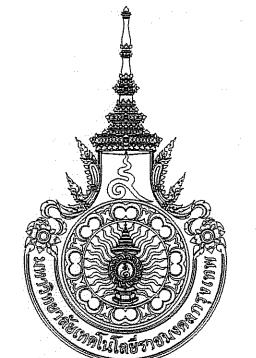
แผ่นที่	รวม
A11-02	120

\* ระบุต่างๆ ที่แสดงในแบบใช้เพื่อประกอบการจัดทำแบบเท่านั้น ให้ผู้รับจ้างสำรวจหน้างานจริงก่อนดำเนินการ/เสนอราคา

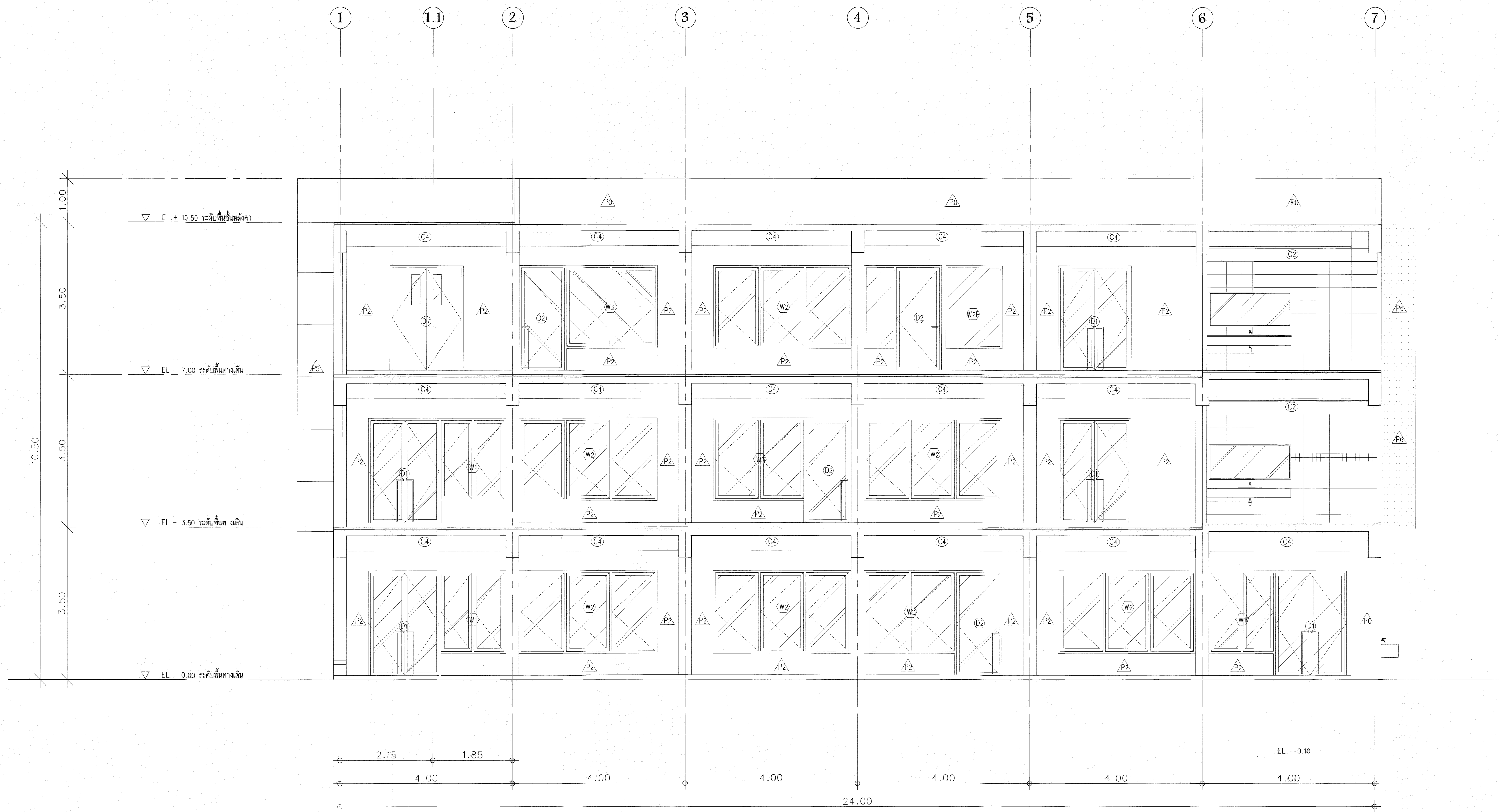


แบบ รูปตัด C  
1:50

งานภายใน ทาสีน้ำอะครีลิค 100% ภายใน ของ TOA , ICI , JOTUN , NIPPON, JBP หรือเทียบเท่า มอก. 2321-2549

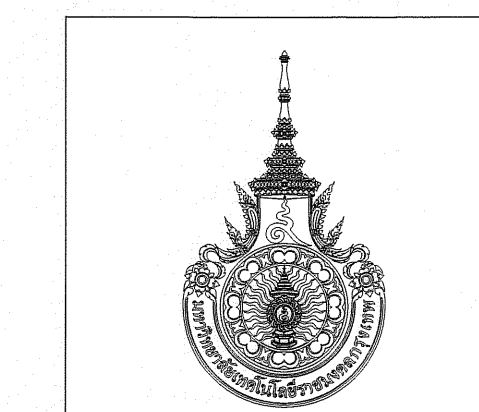
 มหาวิทยาลัยเทคโนโลยีราชมงคล กรุงเทพมหานคร		
โครงการ	ปรับปรุงอาคาร 7/2	
อธิการบดี	ดร. ศิษิต พุทธิชัยยศ	
รองอธิการบดี	ดร. สุจิต อดิษฐ์	
สถาปนิกออกแบบ	-	
วิศวกรโครงสร้าง	นายสวัสดิ์ ศรีเมืองชน สย.6544 นายชณิศร์ สุวาทอม สย.7743	
วิศวกรเครื่องกล	-	
วิศวกรไฟฟ้า	นายณัฐ ทนโยภา ภ.พท.31982	
วิศวกรสุขาภิบาล	-	
ผู้เขียนแบบ	-	
REV.	DESCRIPTION	DATE
	แสดงแบบ	
	แบบ รูปตัด C	
	(หลังปรับปรุง)	
มาตราส่วน	วันที่	
-	-	
แผ่นที่	รวม	
A11-03	120	

\* ระบุต่างๆ ที่แสดงในแบบใช้เพื่อประกอบการจัดทำแบบเท่านั้น ให้ผู้รับจ้างสำรวจหน้างานจริงก่อนดำเนินการ/เสนอราคา



แบบ รูปตัด D  
1:50

งานภายนอก ทาสีน้ำอะคริลิก 100% ภายนอก ของ TOA , ICI , JOTUN , NIPPON, JBP หรือเทียบเท่า มอก. 2321-2549  
งานโครงสร้าง ทาสีกันสนิม 2 ชั้น และตามด้วยสีน้ำมัน ภายนอก 2 ชั้น



มหาวิทยาลัยเทคโนโลยีราชมงคล  
กรุงเทพ

โครงการ  
ปรับปรุงอาคาร 7/2

อธิการบดี  
ดร. สวีต พุทธิชัยยศ

รองอธิการบดี  
ดร. สุกิจ นิดนัย

สถาปนิกออกแบบ  
-

วิศวกรโครงสร้าง  
นายสวัสดิ์ ศรีเมืองธน สย.6544

นายชโยธร สุวาทอม สย.7743

วิศวกรเครื่องกล  
-

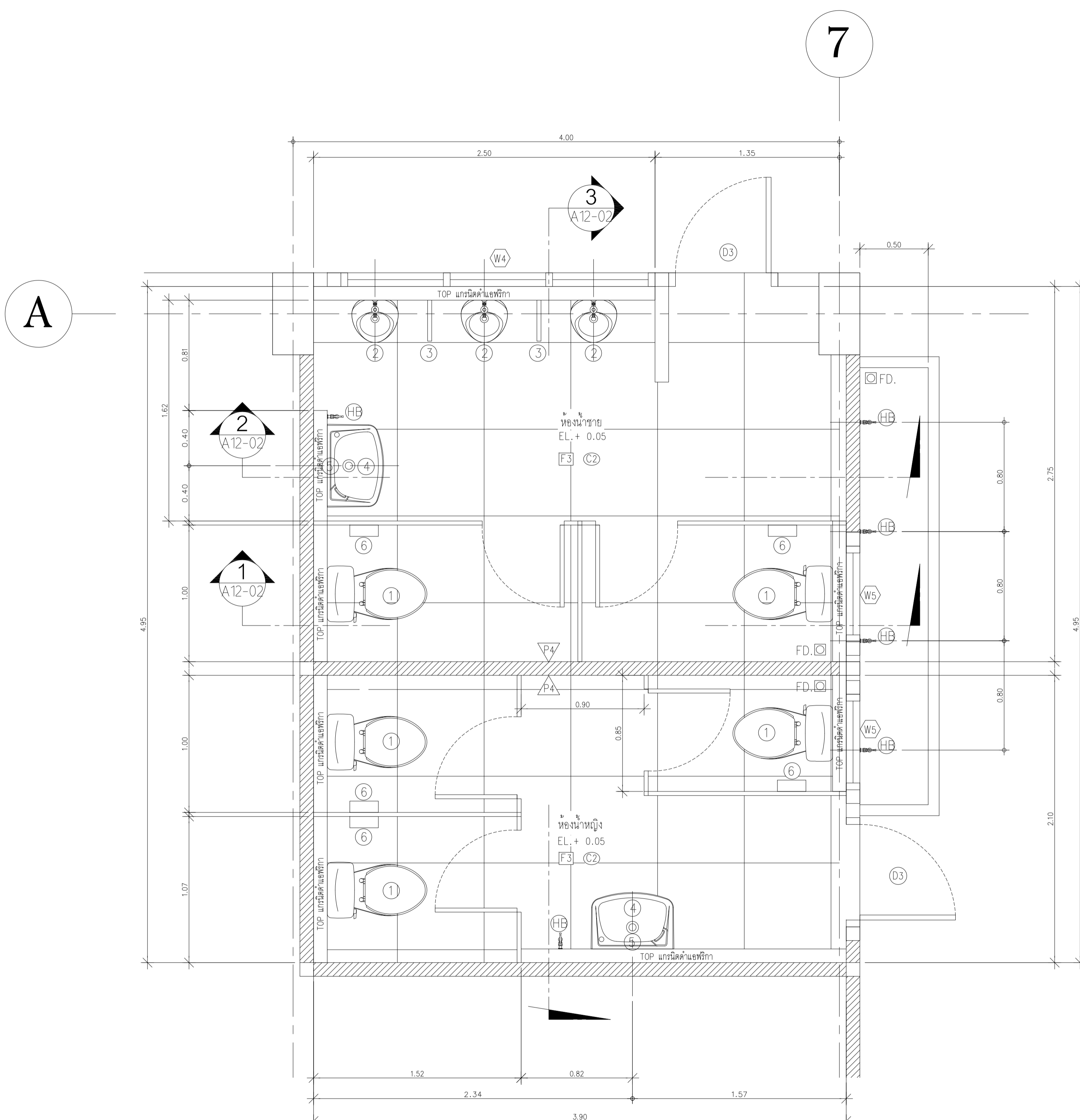
วิศวกรไฟฟ้า  
นายณพล ทาโทยา ก.พ.31982

วิศวกรสุขาภิบาล  
-

ผู้เขียนแบบ  
-

REV.	DESCRIPTION	DATE
	แสดงแบบ	
	แบบ รูปตัด D	
	(หลังปรับปรุง)	
	มาตราส่วน	วันที่
	-	-
	แผ่นที่	รวม
	A11-04	120

\* หมายเหตุ: ที่แสดงในแบบใช้เพื่อประกอบการตัดทำแบบเท่านั้น ให้ผู้รับจ้างสำรวจหน้างานจริงก่อนดำเนินการ/เสนอราคา




แบบ ขยายห้องน้ำ ชาย หญิง 1  
1:20

รายการและยี่ห้อสุขภัณฑ์ AMERICAN STANDARD , COTTO , NAHM, MAVEL หรือเทียบเท่า มอก. 2067-2544

สัญลักษณ์	รายละเอียด	รุ่น	สี	หมายเหตุ
1	โถชำระโครม รมิดเงาขาว	AMERICAN STANDARD รุ่น TF-2785W-WT-0 หรือเทียบเท่า	ขาว	อุปกรณ์ครบชุด
	สายชำระพร้อมถังแขวน	AMERICAN STANDARD รุ่น A-4900 ST หรือเทียบเท่า	โครมเมียม	อุปกรณ์ครบชุด
2	โถปัสสาวะชาย	AMERICAN STANDARD รุ่น TF-412-WT-0 หรือเทียบเท่า	ขาว	อุปกรณ์ครบชุด
	ฟลัชวาล์ว	COTTO : CT464SS (HM) หรือเทียบเท่า	โครมเมียม	
	ท่อน้ำทิ้งสำหรับโถปัสสาวะ	AMERICAN STANDARD หรือเทียบเท่า	โครมเมียม	
3	อ่างล้างหน้าโถปัสสาวะ	แฉ่งกันน้ำรุ่นจูปี้ ของ WILLY หรือเทียบเท่า		
4	อ่างล้างหน้าแบบแขน	AMERICAN STANDARD รุ่น อินโฟดี ฮาร์ท TF-0947 หรือเทียบเท่า	ขาว	อุปกรณ์ครบชุด
	สะดืออ่างล้างหน้าแบบกด (ใหญ่)	AMERICAN STANDARD รุ่น A-8016-B หรือเทียบเท่า	โครมเมียม	อุปกรณ์ครบชุด
	ก๊อกเดี่ยวอ่างล้างหน้า	AMERICAN STANDARD รุ่น เมกานีโม A-2601-10 หรือเทียบเท่า	โครมเมียม	อุปกรณ์ครบชุด
	ท่อน้ำทิ้ง สำหรับอ่างล้างหน้า	AMERICAN STANDARD หรือเทียบเท่า	โครมเมียม	อุปกรณ์ครบชุด
5	กระเบื้องหนา 6 มม.	ขนาด 0.40x0.80 ม. กระเบื้องเคลือบนิยมน้ำ		
6	ที่ใส่กระดาษชำระ	STAINLESS ของ WILLY หรือเทียบเท่า		
FD	ตะแกรงดักเส้น	AMERICAN STANDARD รุ่น A-8204N หรือเทียบเท่า	โครมเมียม	อุปกรณ์ครบชุด
HB	ก๊อกน้ำ	AMERICAN STANDARD รุ่น A-7100 C หรือเทียบเท่า		

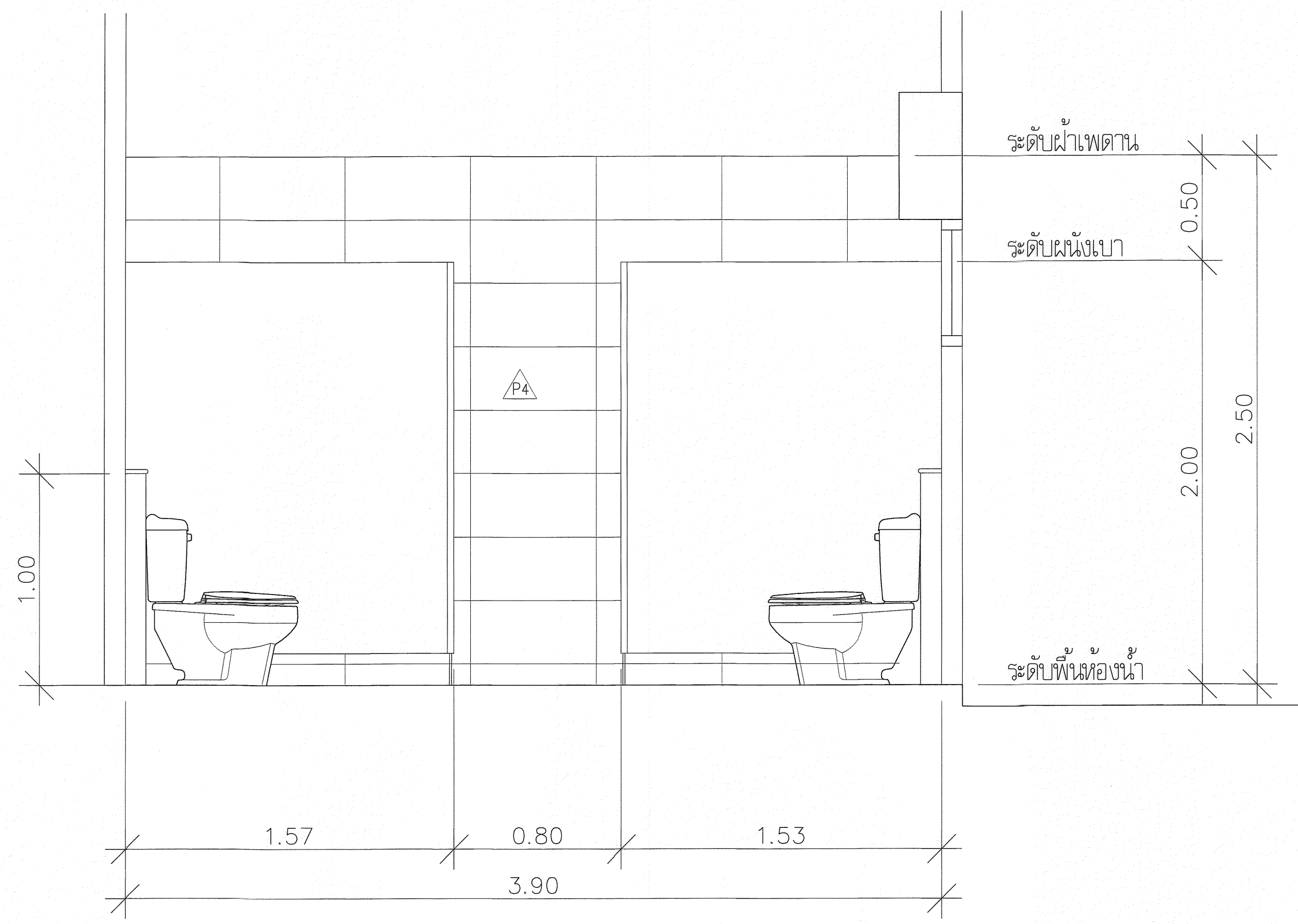
หมายเหตุ: โปรดติดตั้ง STOP VALVE ที่จุดติดตั้งทุกจุด  
\* ระยะเวลา: ขึ้นอยู่กับแบบแปลนเพื่อประกอบการจัดทำแบบเท่านั้น ให้ผู้รับจ้างสำรวจหน้างานจริงก่อนดำเนินการ/เสนอราคา\*



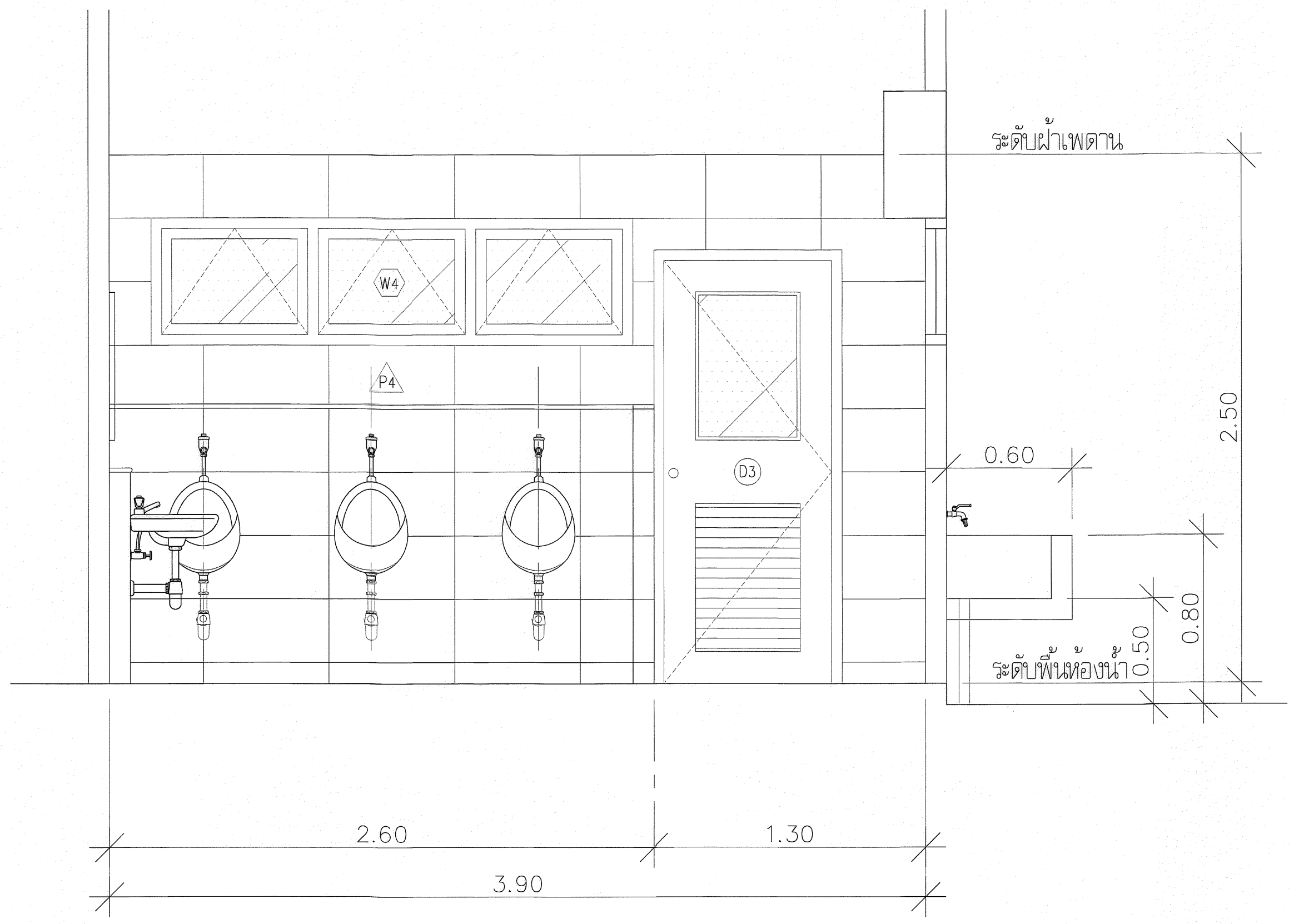
มหาวิทยาลัยเทคโนโลยีราชมงคล  
กรุงเทพ

โครงการ ปรับปรุงอาคาร 7/2 --	
อธิการบดี ดร. สวีต ฤทธิ์ชัยยงค์	
รองอธิการบดี ดร. สุกิจ นิตินัย	
สถาปนิกผู้ออกแบบ -	
วิศวกรโครงสร้าง นายสวัสดิ์ ศรีเมืองธน สย.6544 นายชโยดม สุวพรม สย.7743	
วิศวกรเครื่องกล -	
วิศวกรไฟฟ้า นายณล พันธ์ยา ก.พ.31982	
วิศวกรสุขาภิบาล -	
ผู้เชี่ยวชาญ -	
REV. DESCRIPTION DATE	
แสดงแบบ แบบ ขยายห้องน้ำ ชาย หญิง 1 (หลังปรับปรุง)	
มาตราส่วน -	วันที่ -
แผ่นที่ A12-01	รวม 120

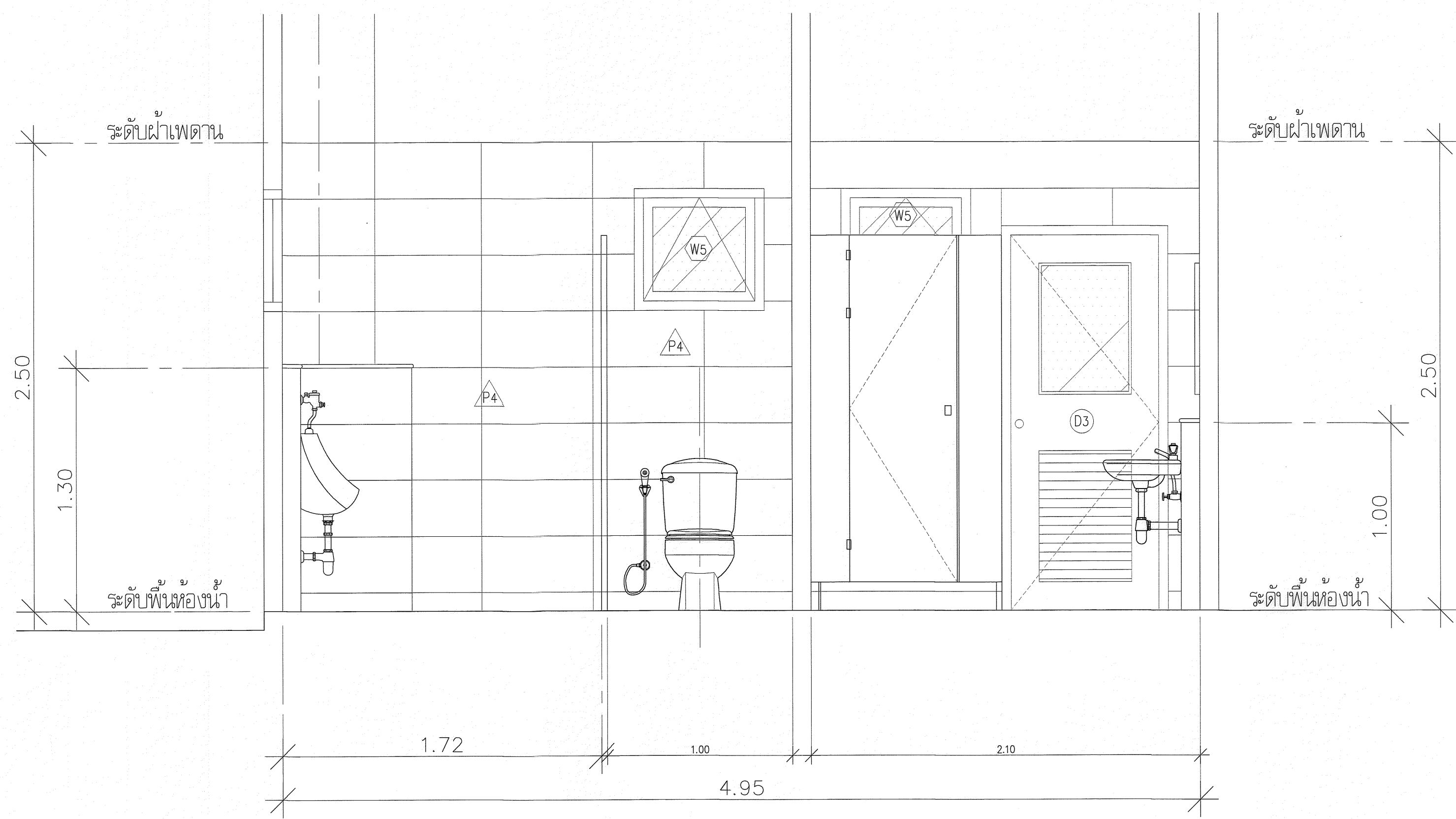
\* ระยะเวลา: ขึ้นอยู่กับแบบแปลนเพื่อประกอบการจัดทำแบบเท่านั้น ให้ผู้รับจ้างสำรวจหน้างานจริงก่อนดำเนินการ/เสนอราคา\*



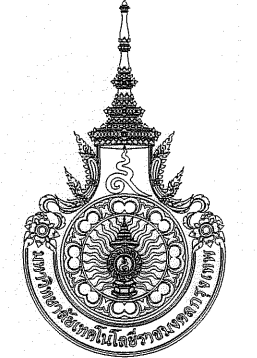
รูปตัด 1  
1:20  
ห้องน้ำ ชาย หญิง 1



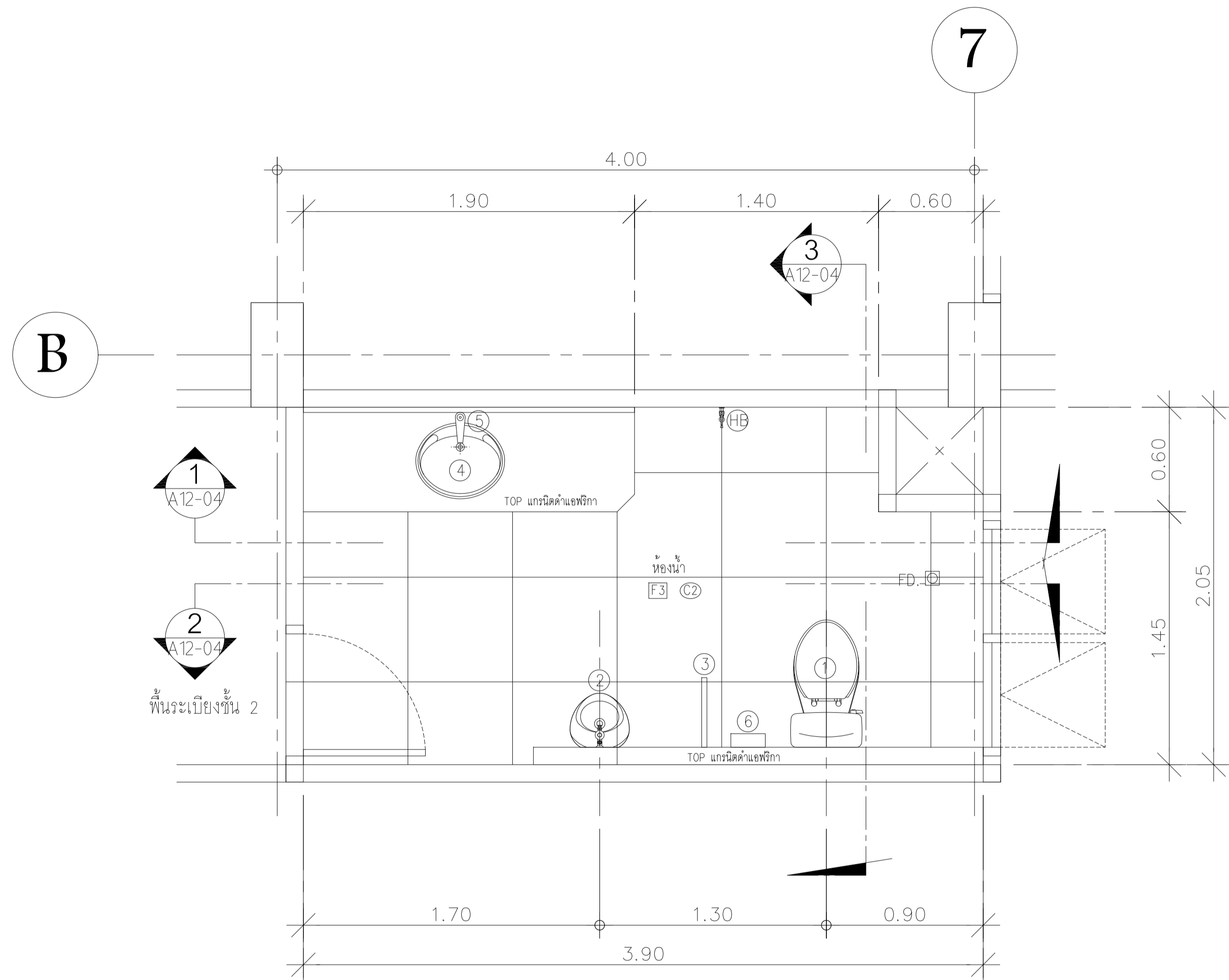
รูปตัด 2  
1:20  
ห้องน้ำ ชาย หญิง 1



รูปตัด 3  
1:20  
ห้องน้ำ ชาย หญิง 1

 มหาวิทยาลัยเทคโนโลยีราชมงคล กรุงเทพฯ		
โครงการ ปรับปรุงอาคาร 7/2		
อธิการบดี ดร. สวัสดิ์ พุทธิชัยยงค์		
รองอธิการบดี ดร. สุกิจ นิตินัย		
สถาปนิกออกแบบ		
วิศวกรโครงสร้าง นายสวัสดิ์ ศรีเมืองธน สย.6544 นายชณิศร์ สุวพทม สย.7743		
วิศวกรเครื่องกล		
วิศวกรไฟฟ้า นายกล พินทยา กพท.31982		
วิศวกรสุขาภิบาล		
ผู้เขียนแบบ		
REV.	DESCRIPTION	DATE
แสดงแบบ		
แบบ รูปตัด ห้องน้ำ ชาย หญิง 1 (หลังปรับปรุง)		
มาตราส่วน	วันที่	
-	-	
แผ่นที่	รวม	
A12-02	120	

\* หมายเหตุ: ที่แสดงในแบบใช้เพื่อประกอบการจัดทำแบบเท่านั้น ให้ผู้รับจ้างสำรวจหน้างานจริงก่อนดำเนินการ/เสนอราคา\*



แบบ ขยายห้องน้ำ ชาย หญิง 2  
1:20  
ห้องน้ำชั้น 2

รายการและยี่ห้อสุขภัณฑ์ AMERICAN STANDARD , COTTO , NAHM, MAVEL หรือเทียบเท่า มอก. 2067-2544

สัญลักษณ์	รายละเอียด	รุ่น	สี	หมายเหตุ	
1	โถชักโครก ชนิดนั่งราบ	COTTO : C13330	หรือเทียบเท่า	ขาว	อุปกรณ์ครบชุด
	สายชำระพร้อมพีวีซีแรง	AMERICAN STANDARD รุ่น A-4900 ST	หรือเทียบเท่า	โครเมียม	อุปกรณ์ครบชุด
2	โถบิโด้ชาย	AMERICAN STANDARD รุ่น TF-412	หรือเทียบเท่า	ขาว	
	ฟลัชวาล์ว	COTTO : CT464SS (HM)	หรือเทียบเท่า	โครเมียม	
	ท่อน้ำทิ้งสำหรับโถบิโด้ชาย	AMERICAN STANDARD	หรือเทียบเท่า		
3	แสงไฟระหว่างโถบิโด้ชาย				
4	อ่างล้างหน้าแบบฝังเคาน์เตอร์	AMERICAN STANDARD รุ่น TF-476S-WT	หรือเทียบเท่า	ขาว	อุปกรณ์ครบชุด
	สะดืออ่างล้างหน้า	AMERICAN STANDARD รุ่น A-8016-B	หรือเทียบเท่า	โครเมียม	อุปกรณ์ครบชุด
	ก๊อกเดี่ยวอ่างล้างหน้า	AMERICAN STANDARD รุ่น เมทโมโน A-2601-10	หรือเทียบเท่า	โครเมียม	อุปกรณ์ครบชุด
	ท่อน้ำทิ้ง สำหรับอ่างล้างหน้า	AMERICAN STANDARD	หรือเทียบเท่า	โครเมียม	อุปกรณ์ครบชุด
5	กระเบื้องฯ หน้า 6 มม.	ขนาด 0.80x1.90 ม. กระเบื้องเคลือบนิยงค์ดำ			
6	ที่ใส่กระดาษชำระ	AMERICAN STANDARD รุ่น TF-9011	หรือเทียบเท่า	ขาว	
FD	ตะแกรงดักสิ่ง	AMERICAN STANDARD รุ่น A-8204N	หรือเทียบเท่า	โครเมียม	อุปกรณ์ครบชุด
HB	ก๊วยน้ำ	AMERICAN STANDARD รุ่น A-7100	หรือเทียบเท่า	โครเมียม	

หมายเหตุ 1.ติดตั้ง STOP VALVE ที่สูบน้ำทุกจุด  
+ ระบุต่างๆ ที่แสดงในแบบใช้เพื่อประกอบการจัดทำแบบเท่านั้น ให้ผู้รับจ้างสำรวจหน้างานจริงก่อนดำเนินการ/เสนอราคา

- ใ้ช้ชื่อและระบบท่อประปาและท่อระบายน้ำ ไม่ให้ติดการรั่วซึม และพร้อมใช้งานได้ดี



มหาวิทยาลัยเทคโนโลยีราชมงคล  
กรุงเทพ

โครงการ  
ปรับปรุงอาคาร 7/2

อธิการบดี  
ดร. สวัสดิ์ พุทธิชัยมงคล

รองอธิการบดี  
ดร. สุกิจ นิตินัย

สถาปนิกผู้ออกแบบ

วิศวกรโครงสร้าง  
นายสวัสดิ์ ศรีเมืองธน สย.6544  
นายชโยดม สุวิวัฒน์ สย.7743

วิศวกรเครื่องกล

วิศวกรไฟฟ้า  
นายณล พงษ์ยา ก.พ.31982

วิศวกรสุขาภิบาล

ผู้เขียนแบบ

REV. DESCRIPTION DATE

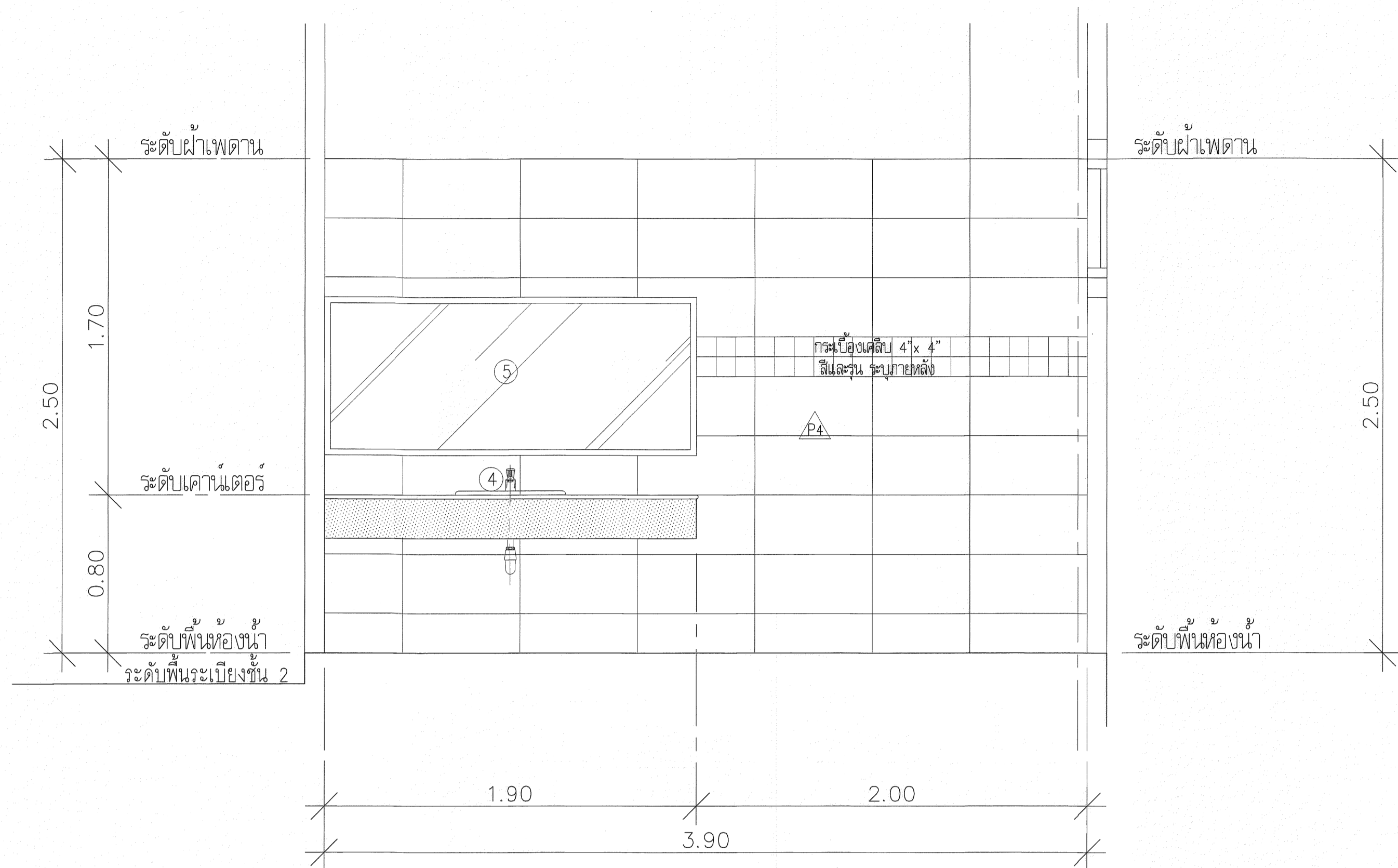
แสดงแบบ  
แบบ ขยายห้องน้ำ ชาย หญิง 2  
(หลังปรับปรุง)

มาตราส่วน วันที่

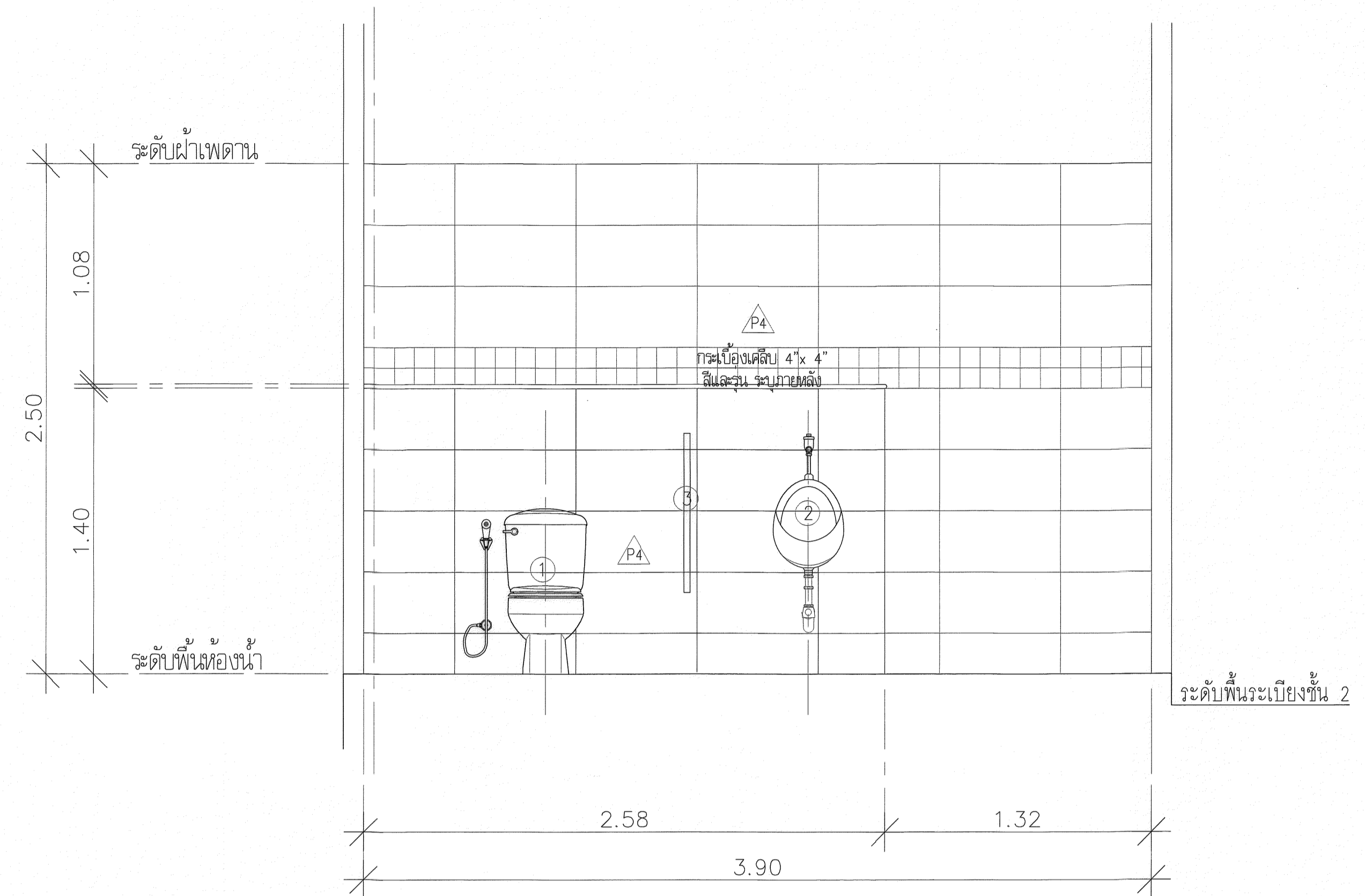
แผ่นที่ รรม

A12-03 120

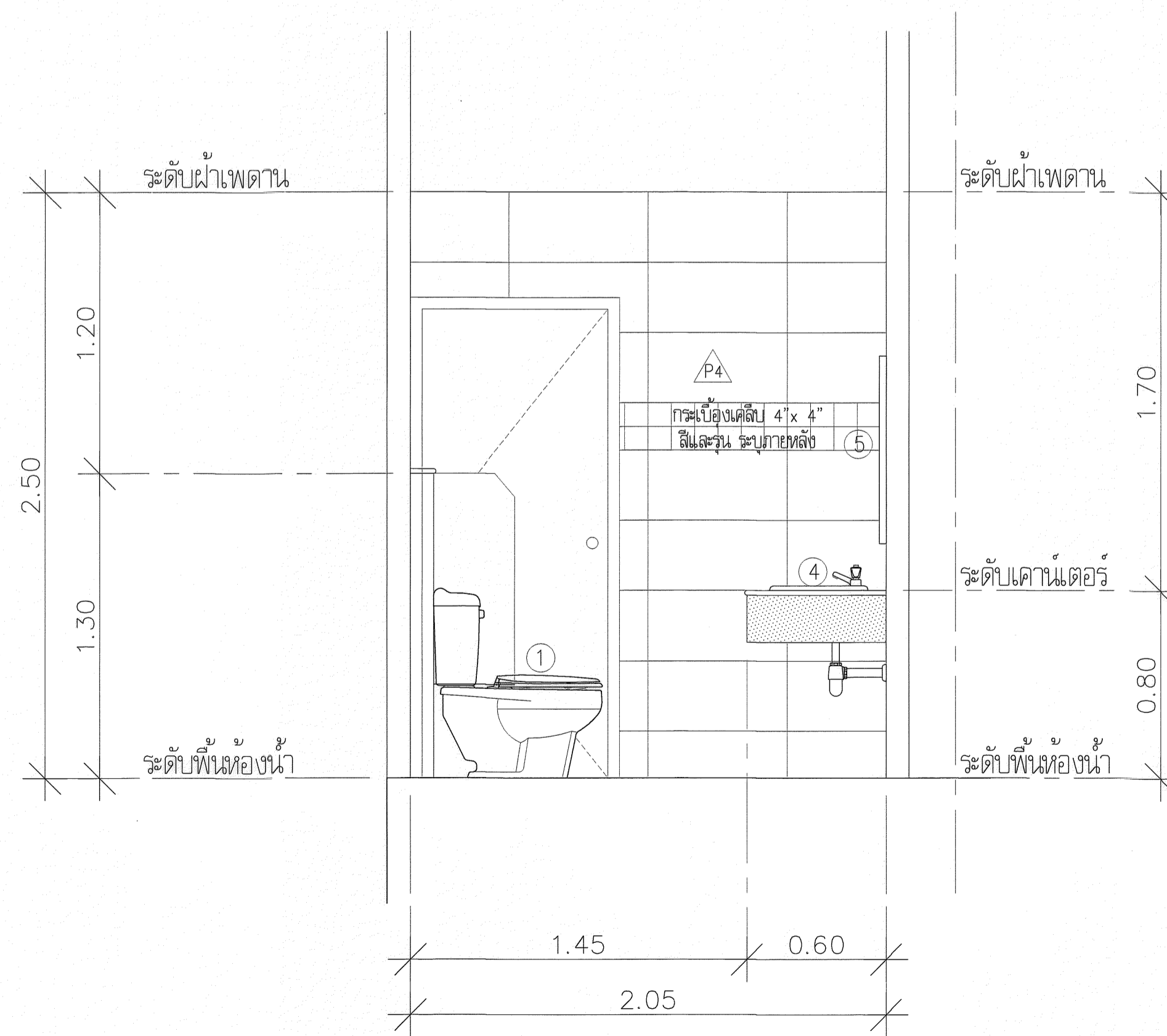
\* ระบุต่างๆ ที่แสดงในแบบใช้เพื่อประกอบการจัดทำแบบเท่านั้น ให้ผู้รับจ้างสำรวจหน้างานจริงก่อนดำเนินการ/เสนอราคา



รูปตัด 1  
1:20  
ห้องน้ำ ชาย หญิง 2



รูปตัด 2  
1:20  
ห้องน้ำ ชาย หญิง 2



รูปตัด 3  
1:20  
ห้องน้ำ ชาย หญิง 2



มหาวิทยาลัยเทคโนโลยีราชมงคล  
กรุงเทพ

โครงการ  
ปรับปรุงอาคาร 7/2

อธิการบดี  
ดร. สวัสดิ์ พุทธิชัยมงคล

รองอธิการบดี  
ดร. สุจิต วิเศษชัย

สถาปนิกออกแบบ

วิศวกรโครงสร้าง  
นายสวัสดิ์ ศรีเมืองธน สย.6544  
นายชินฉัตร สุภาพรม สย.7743

วิศวกรเครื่องกล

วิศวกรไฟฟ้า  
นายสม ธานียา ก.พ.31982

วิศวกรสุขาภิบาล

ผู้เขียนแบบ

REV.	DESCRIPTION	DATE

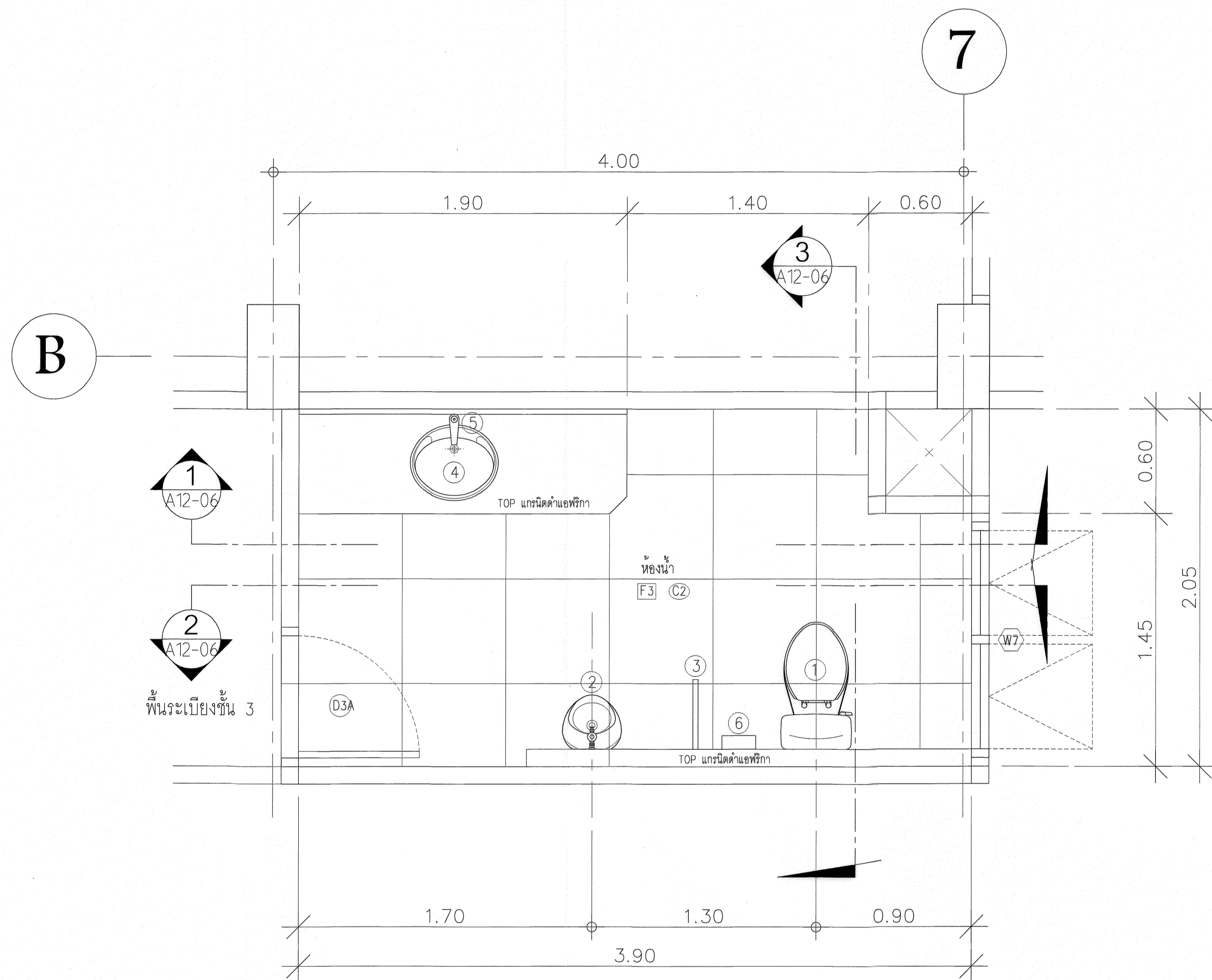
แสดงแบบ  
แบบ รูปตัด ห้องน้ำ ชาย หญิง 2  
(หลังปรับปรุง)

มาตราส่วน	วันที่
-	-

แผ่นที่	รวม
A12-04	120

\* ระบุตำแหน่ง ที่แสดงในแบบใช้เพื่อประกอบการจัดทำแบบเท่านั้น ให้ผู้รับจ้างสำรวจหน้างานจริงก่อนดำเนินการ/เสนอราคา





แบบ ขยายห้องน้ำ ชาย ห้อง 3  
1:20  
ห้องน้ำชั้น 3

รายการและชื่อผู้ผูกพัน AMERICAN STANDARD, COTTO, NAHM, MAVEL หรือเทียบเท่า มอก. 2067-2544

สัญลักษณ์	รายละเอียด	รุ่น	สี	หมายเหตุ
1	โถชักโครก ชนิดนั่งราบ	COTTO : C13330	หรือเทียบเท่า	ขาว อุปกรณ์ครบชุด
	สายชำระพร้อมถังแขวน	AMERICAN STANDARD รุ่น A-4900 ST	หรือเทียบเท่า	โครเมียม อุปกรณ์ครบชุด
2	โถปัสสาวะชาย	AMERICAN STANDARD รุ่น TF-412	หรือเทียบเท่า	ขาว
	ฝักบัว	COTTO : CT464SS (HMI)	หรือเทียบเท่า	โครเมียม
	ท่อน้ำที่สำหรับโถปัสสาวะ	AMERICAN STANDARD	หรือเทียบเท่า	
3	แสงที่ระหว่งโถปัสสาวะ			
4	อ่างล้างหน้าแบบสี่ด้านเคอร์	AMERICAN STANDARD รุ่น TF-476S-WT	หรือเทียบเท่า	ขาว อุปกรณ์ครบชุด
	เค็ดอ่างล้างหน้า	AMERICAN STANDARD รุ่น A-8016-B	หรือเทียบเท่า	โครเมียม อุปกรณ์ครบชุด
	ก๊อบเตียงอ่างล้างหน้า	AMERICAN STANDARD รุ่น เจมพินเนน A-2601-10	หรือเทียบเท่า	โครเมียม อุปกรณ์ครบชุด
	ท่อน้ำทิ้ง สำหรับอ่างล้างหน้า	AMERICAN STANDARD	หรือเทียบเท่า	โครเมียม อุปกรณ์ครบชุด
5	กระเบื้อง หน้า 6 มม.	ขนาด 0.80x1.90 ม. กระเบื้องนิยมนำ		
6	ที่ใส่กระดาษชำระ	AMERICAN STANDARD รุ่น TF-9011	หรือเทียบเท่า	ขาว
FD	ตะแกรงดักสิ่ง	AMERICAN STANDARD รุ่น A-8204N	หรือเทียบเท่า	โครเมียม อุปกรณ์ครบชุด
HB	ก๊อบน้ำ	AMERICAN STANDARD รุ่น A-7100	หรือเทียบเท่า	โครเมียม

หมายเหตุ 1.ติดตั้ง STOP VALVE ที่จุดรับน้ำทุกจุด  
2. ระบุต่างๆ ที่แสดงในแบบใช้เพื่อประกอบการจัดทำแบบเท่านั้น ไม่ผู้รับจ้างสำรวจหน้างานจริงก่อนดำเนินการ/เสนอราคา

ให้ชอมระบบท่อประปาและท่อสุขาภิบาล ไม่ให้เกิดการรั่วซึม และพร้อมใช้งานได้



มหาวิทยาลัยเทคโนโลยีราชมงคล  
กรุงเทพ

โครงการ  
ปรับปรุงอาคาร 7/2

อธิการบดี  
ดร. สำเภา พุทธิโยียง

รองอธิการบดี  
ดร. สุกิจ วัฒนชัย

สถาปนิกออกแบบ

วิศวกรโครงสร้าง  
นายสวัสดิ์ ศรีเมืองธน สย.6544

นายชินนวัฒน์ สุพรรณ สย.7743

วิศวกรเครื่องกล

วิศวกรไฟฟ้า  
นายณัฐ ทวีโยธา ก.พ.31982

วิศวกรสุขาภิบาล

ผู้เขียนแบบ

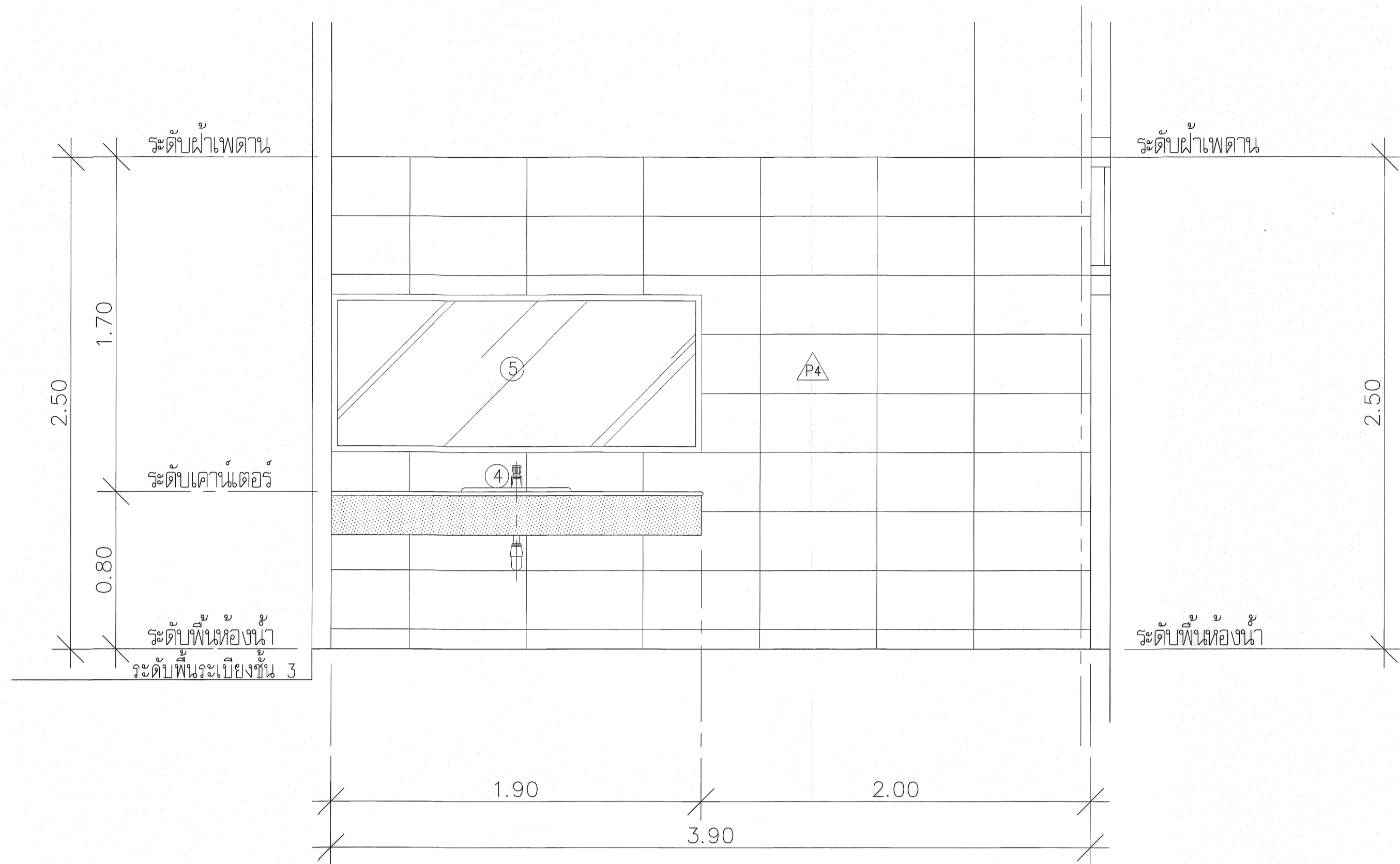
REV/ DESCRIPTION DATE

แสดงแบบ  
แบบ ขยายห้องน้ำ ชาย ห้อง 3  
(หลังปรับปรุง)

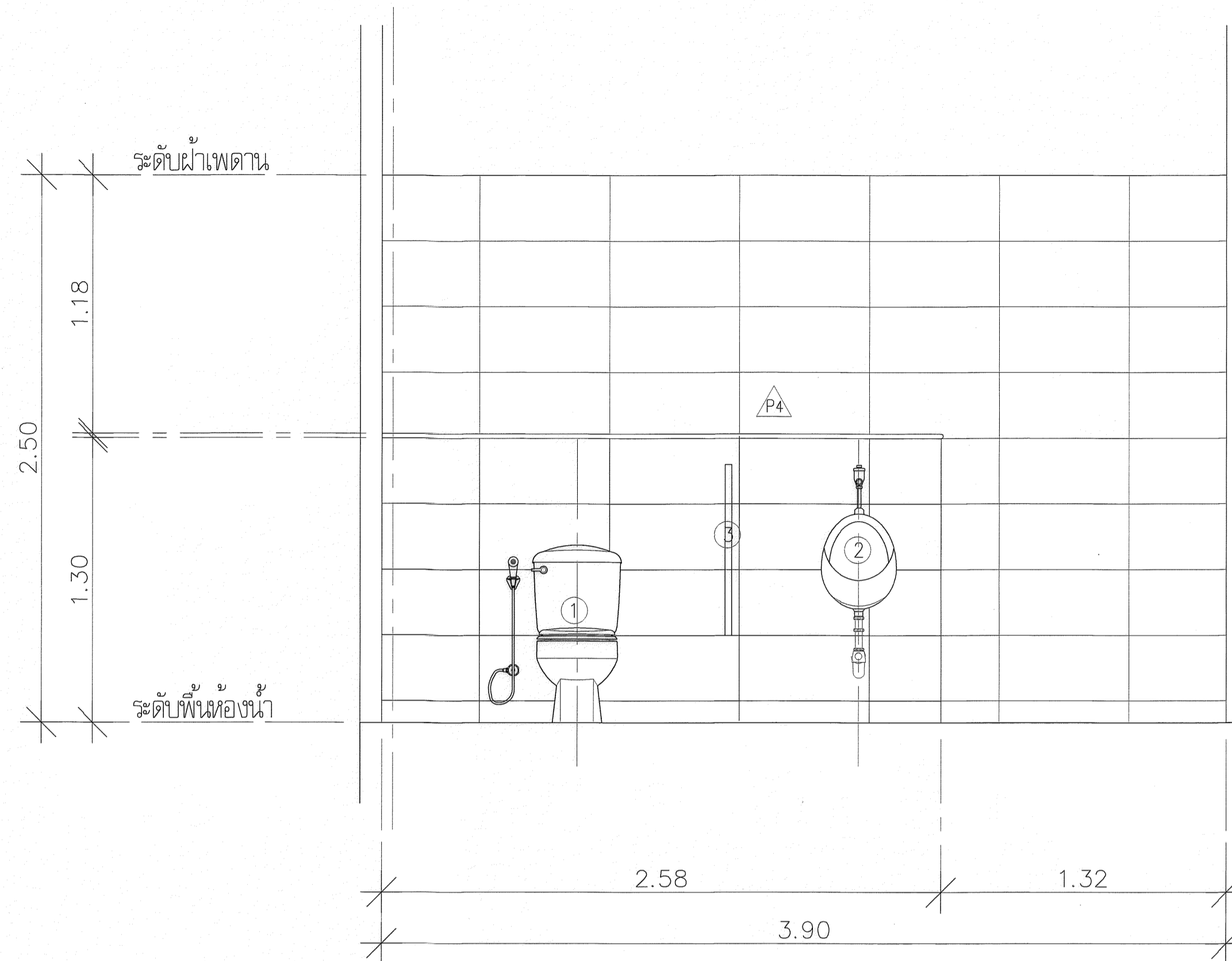
มาตราส่วน วันที่

แผ่นที่ รวม

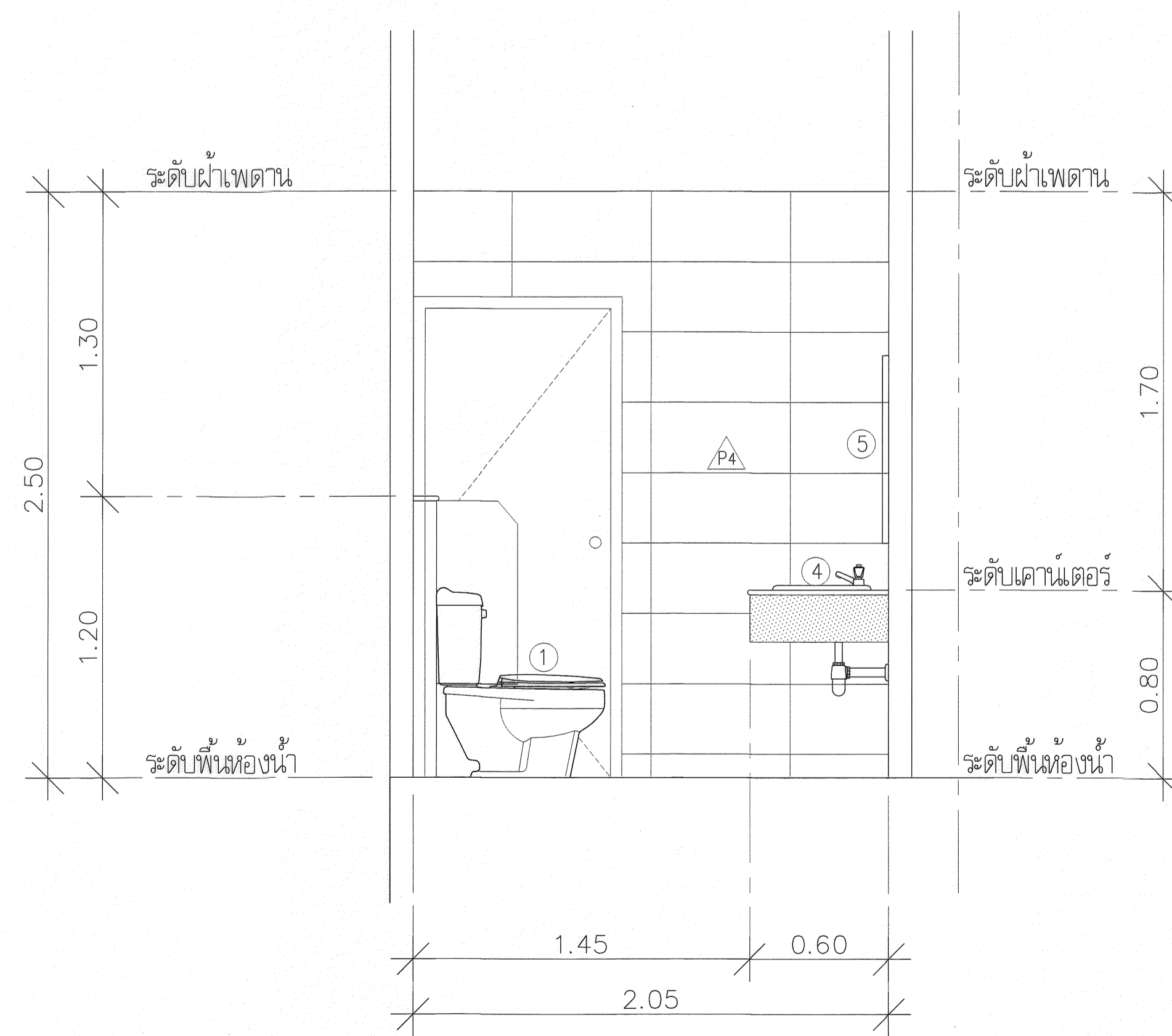
A12-05 120



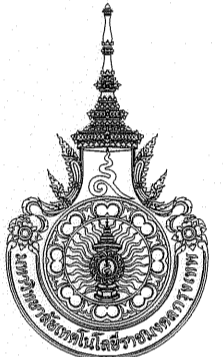
รูปตัด 1  
1:20  
ห้องน้ำ ชาย หญิง 3



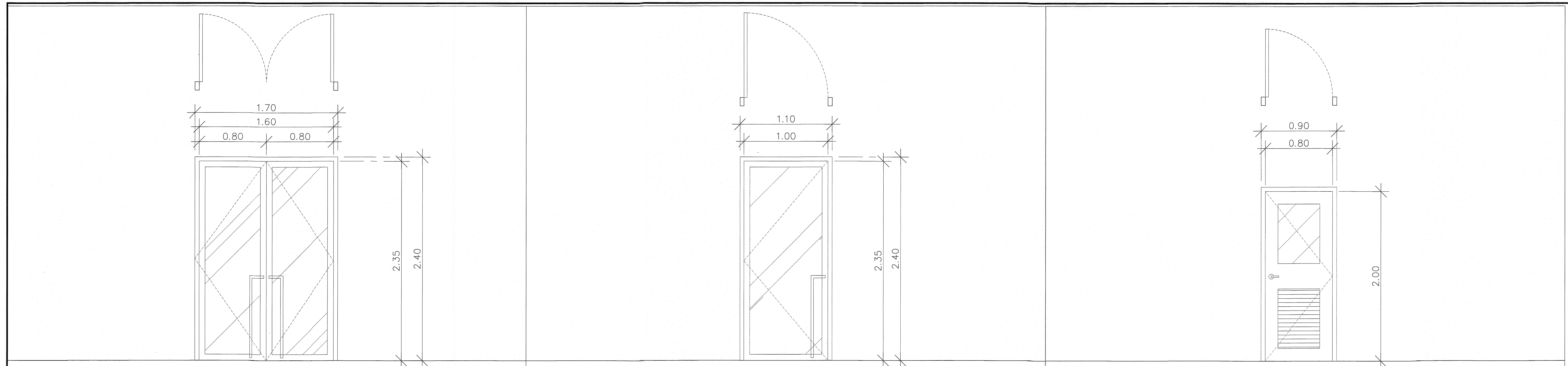
รูปตัด 2  
1:20  
ห้องน้ำ ชาย หญิง 3



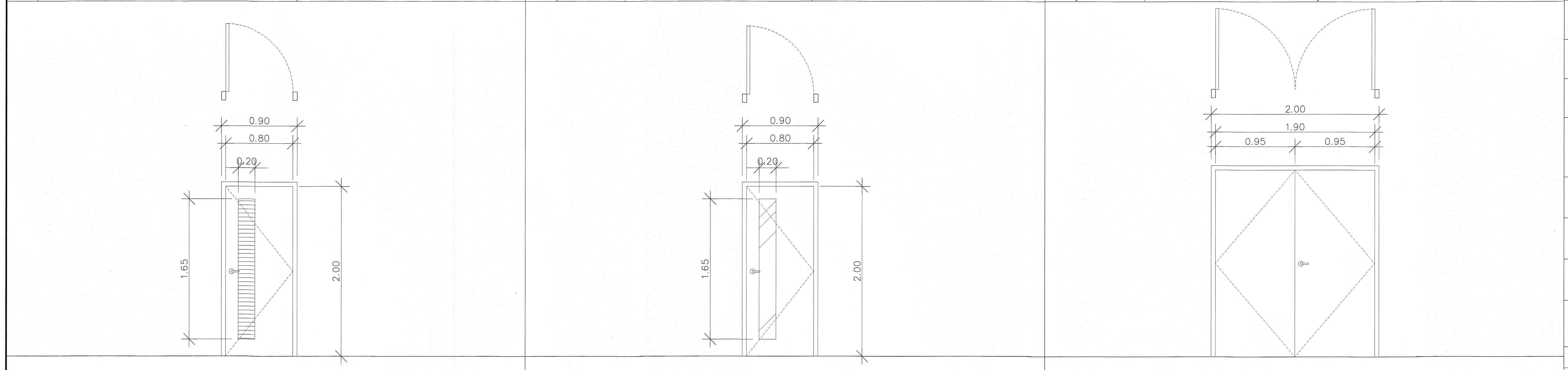
รูปตัด 3  
1:20  
ห้องน้ำ ชาย หญิง 3

 มหาวิทยาลัยเทคโนโลยีราชมงคล กรุงเทพฯ		
โครงการ ปรับปรุงอาคาร 7/2		
อธิการบดี ดร. สวัสดิ์ พุทธิชัยมงคล		
รองอธิการบดี ดร. สุจิต รัตนชัย		
สถาปนิกออกแบบ		
วิศวกรโครงสร้าง นายสวัสดิ์ ศรีเมืองธน สย.6544 นายชินนทร์ สุวพวงม สย.7743		
วิศวกรเครื่องกล		
วิศวกรไฟฟ้า นายมงคล ทนโยภา ภ.พท.31982		
วิศวกรสุขาภิบาล		
ผู้เขียนแบบ		
REV	DESCRIPTION	DATE
แสดงแบบ		
แบบ รูปตัด ห้องน้ำ ชาย หญิง 3 (หลังปรับปรุง)		
มาตราส่วน	วันที่	
-	-	
แผ่นที่	รวม	
A12-06	120	

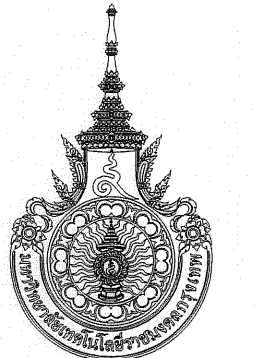
\* ระบุตำแหน่ง ที่แสดงในแบบใช้เพื่อประกอบการจัดทำแบบเท่านั้น ให้ผู้รับจ้างสำรวจหน้างานจริงก่อนดำเนินการ/เสนอราคา\*



ประตู D1		1:25	ประตู D2		1:25	ประตู D3		1:25
ลักษณะ	บานเปิดคู่		ลักษณะ	บานเปิดเดี่ยว		ลักษณะ	บานเปิดเดี่ยว	
วงกบ	อลูมิเนียม อยลิ POWDER COAT สีดำ		วงกบ	อลูมิเนียม อยลิ POWDER COAT สีดำ		วงกบ	ไม้เนื้อแข็ง 2"x 5" ขัดผิว ทาสีน้ำมัน	
กรอบบาน	อลูมิเนียม อยลิ POWDER COAT สีดำ		กรอบบาน	อลูมิเนียม อยลิ POWDER COAT สีดำ		กรอบบาน	-	
บาน	กระจกใสเขียว ตัดแสง หน้าไม่เอียงกว่า 5 มม.		บาน	กระจกใสเขียว ตัดแสง หน้าไม่เอียงกว่า 5 มม.		บาน	ไม้ขัดยาง กันชื้น ช่องแสง กระจกใสเขียว ตัดแสง หน้าไม่เอียงกว่า 5 มม. พร้อมก๊อตระบายนํ้าอากาศ ทาสีน้ำมัน	
บานพับ	VVP , MN METAL , HALFELE หรือ เทียบเท่า		บานพับ	VVP , MN METAL , HALFELE หรือ เทียบเท่า		บานพับ	3-HI-SL4325BB หรือ เทียบเท่า	
ลูกบิด กุญแจ	VVP , MN METAL , HALFELE หรือ เทียบเท่า		ลูกบิด กุญแจ	VVP , MN METAL , HALFELE หรือ เทียบเท่า		ลูกบิด กุญแจ	แบบกันน้ำ STAINLESS ของ YALE, COLT , HALFELE หรือ เทียบเท่า	
มือจับ	STAINLESS ของ VVP , MN METAL , HALFELE หรือ เทียบเท่า		มือจับ	STAINLESS ของ VVP , MN METAL , HALFELE หรือ เทียบเท่า		มือจับ	-	
DOOR CLOSER	STAINLESS ของ VVP , MN METAL , HALFELE หรือ เทียบเท่า		DOOR CLOSER	STAINLESS ของ VVP , MN METAL , HALFELE หรือ เทียบเท่า		DOOR CLOSER	-	
กลอน	FLUSH BOLT ของ VVP , MN METAL , HALFELE หรือ เทียบเท่า		กลอน	-		กลอน	-	
DOOR STOPPER	FLUSH BOLT ของ VVP , MN METAL , HALFELE หรือ เทียบเท่า อย่างน้อย 2 จุด		DOOR STOPPER	-		DOOR STOPPER	-	
อุปกรณ์	ของ VVP, MN METAL , HALFELE หรือ เทียบเท่า ครบชุด		อุปกรณ์	ของ VVP, MN METAL , HALFELE หรือ เทียบเท่า ครบชุด		อุปกรณ์	ของ COLT, YALE, HALFELE หรือ เทียบเท่า ครบชุด	



ประตู D3A		1:25	ประตู D4		1:25	ประตู D5		1:25
ลักษณะ	บานเปิดเดี่ยว		ลักษณะ	บานเปิดเดี่ยว		ลักษณะ	บานเปิดคู่	
วงกบ	ไม้เนื้อแข็ง 2"x 5" ขัดผิว ทาสีน้ำมัน		วงกบ	ไม้เนื้อแข็ง 2"x 4" ขัดผิว ทาสีน้ำมัน		วงกบ	ไม้เนื้อแข็ง 2"x 4" ขัดผิว ทาสีน้ำมัน	
กรอบบาน	-		กรอบบาน	-		กรอบบาน	-	
บาน	ไม้ขัดยาง กันชื้น พร้อมก๊อตระบายนํ้าอากาศ ทาสีน้ำมัน		บาน	ไม้ขัดยาง ช่องแสง กระจกใสเขียว ตัดแสง หน้าไม่เอียงกว่า 5 มม. ทาสีน้ำมัน		บาน	ไม้ขัดยาง ทาสีน้ำมัน	
บานพับ	3-HI-SL4325BB หรือ เทียบเท่า		บานพับ	3-HI-SL4325BB หรือ เทียบเท่า		บานพับ	6-HI-SL4325BB หรือ เทียบเท่า	
ลูกบิด กุญแจ	แบบกันน้ำ STAINLESS ของ YALE, COLT , HALFELE หรือ เทียบเท่า		ลูกบิด กุญแจ	แบบกันน้ำ STAINLESS ของ YALE, COLT , HALFELE หรือ เทียบเท่า		ลูกบิด กุญแจ	แบบกันน้ำ STAINLESS ของ YALE, COLT , HALFELE หรือ เทียบเท่า	
มือจับ	-		มือจับ	-		มือจับ	-	
DOOR CLOSER	-		DOOR CLOSER	-		DOOR CLOSER	-	
กลอน	-		กลอน	-		กลอน	2 กลอน STAINLESS ขนาดหน้าไม่เอียงกว่า 6" YALE, COLT, HALFELE	
DOOR STOPPER	-		DOOR STOPPER	-		DOOR STOPPER	-	
อุปกรณ์	ของ COLT, YALE, HALFELE หรือ เทียบเท่า ครบชุด		อุปกรณ์	ของ COLT, YALE, HALFELE หรือ เทียบเท่า ครบชุด		อุปกรณ์	ของ YALE, COLT, HALFELE หรือ เทียบเท่า ครบชุด	



มหาวิทยาลัยเทคโนโลยีราชมงคล  
กรุงเทพ

โครงการ  
ปรับปรุงอาคาร 7/2

อธิการบดี  
ดร. สำเริง พุทธิชัยมงคล

รองอธิการบดี  
ดร. สุกิจ วัฒนชัย

สถาปนิกออกแบบ  
-

วิศวกรโครงสร้าง  
นายสวัสดิ์ ศรีเมืองธน สย.6544  
นายเกียรติยศ สุวพหล สย.7743

วิศวกรเครื่องกล  
-

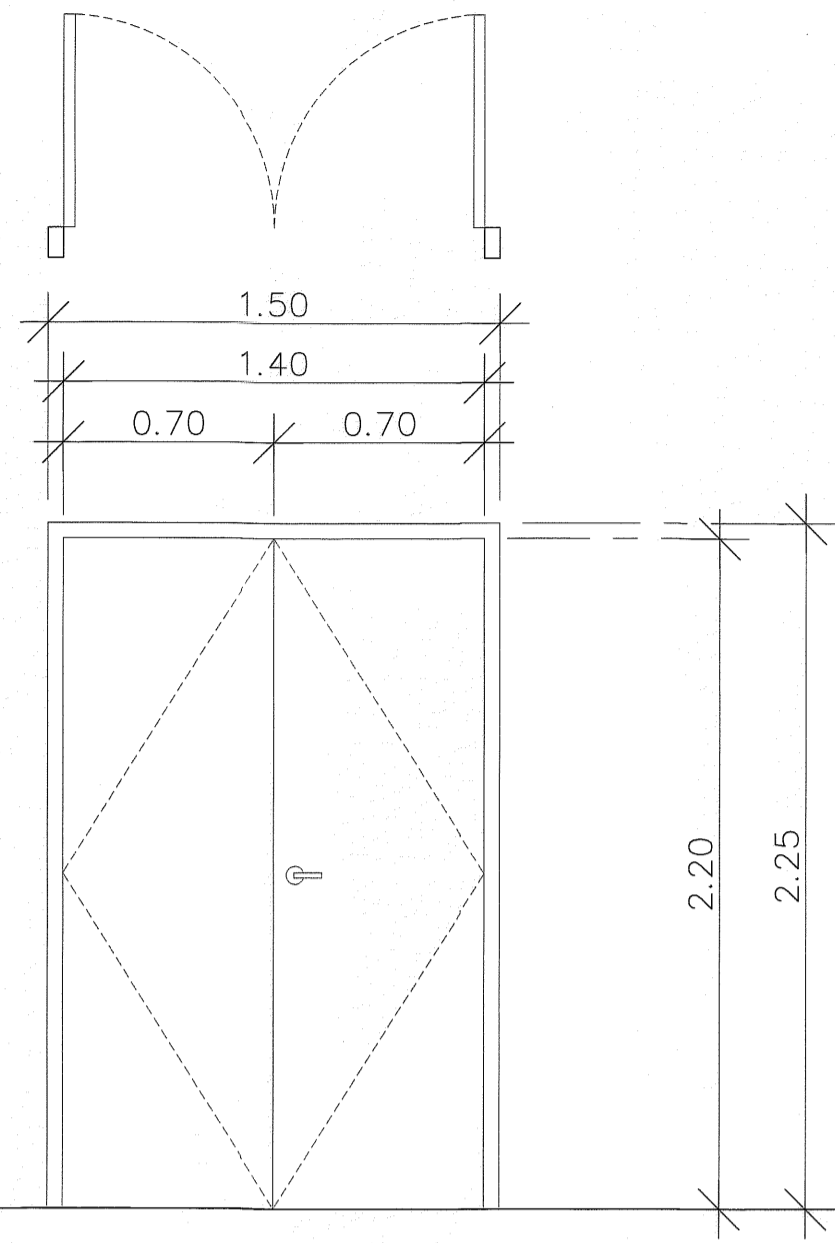
วิศวกรไฟฟ้า  
นายสมชาย ทาใบยา ก.พ.31982

วิศวกรสุขาภิบาล  
-

ผู้เขียนแบบ  
-

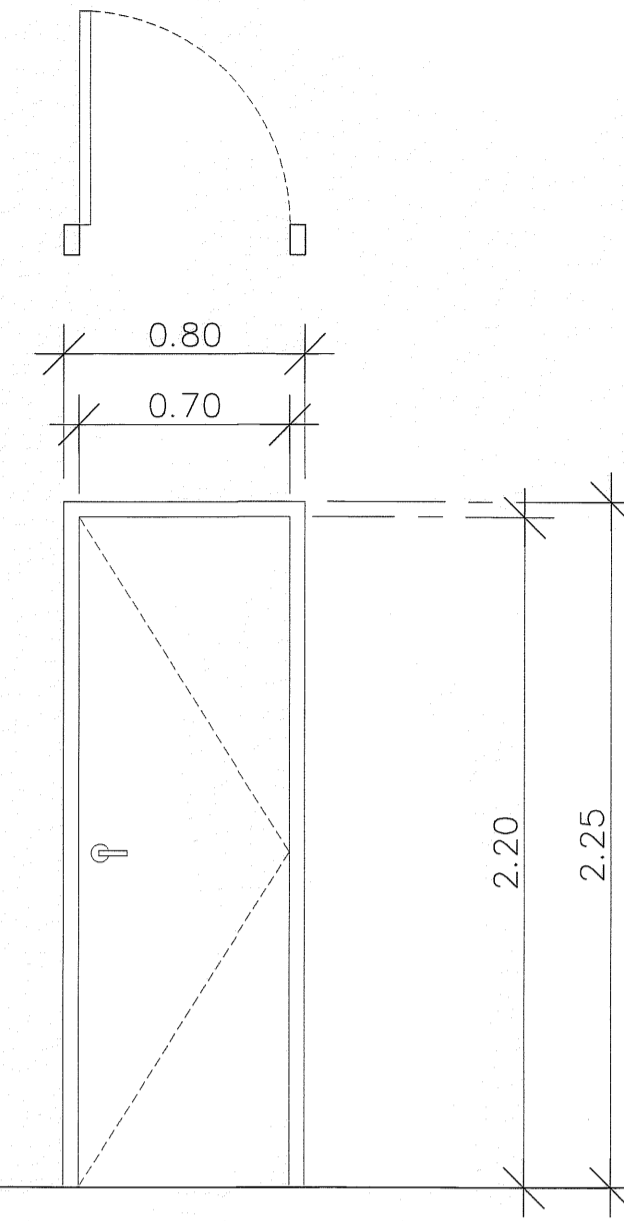
REV.	DESCRIPTION	DATE
	แสดงแบบ	
	แบบ ขยาย ประตู (1) (หลังปรับปรุง)	
มาตราส่วน	วันที่	
-	-	
แผ่นที่	รวม	
A13-01	120	

\* ระบุตำแหน่ง ที่แสดงในแบบใช้เพื่อประกอบการจัดทำแบบเท่านั้น ไม่ผู้รับจ้างสำรวจหน้างานหรือก่อนดำเนินการ/เสนอราคา\*



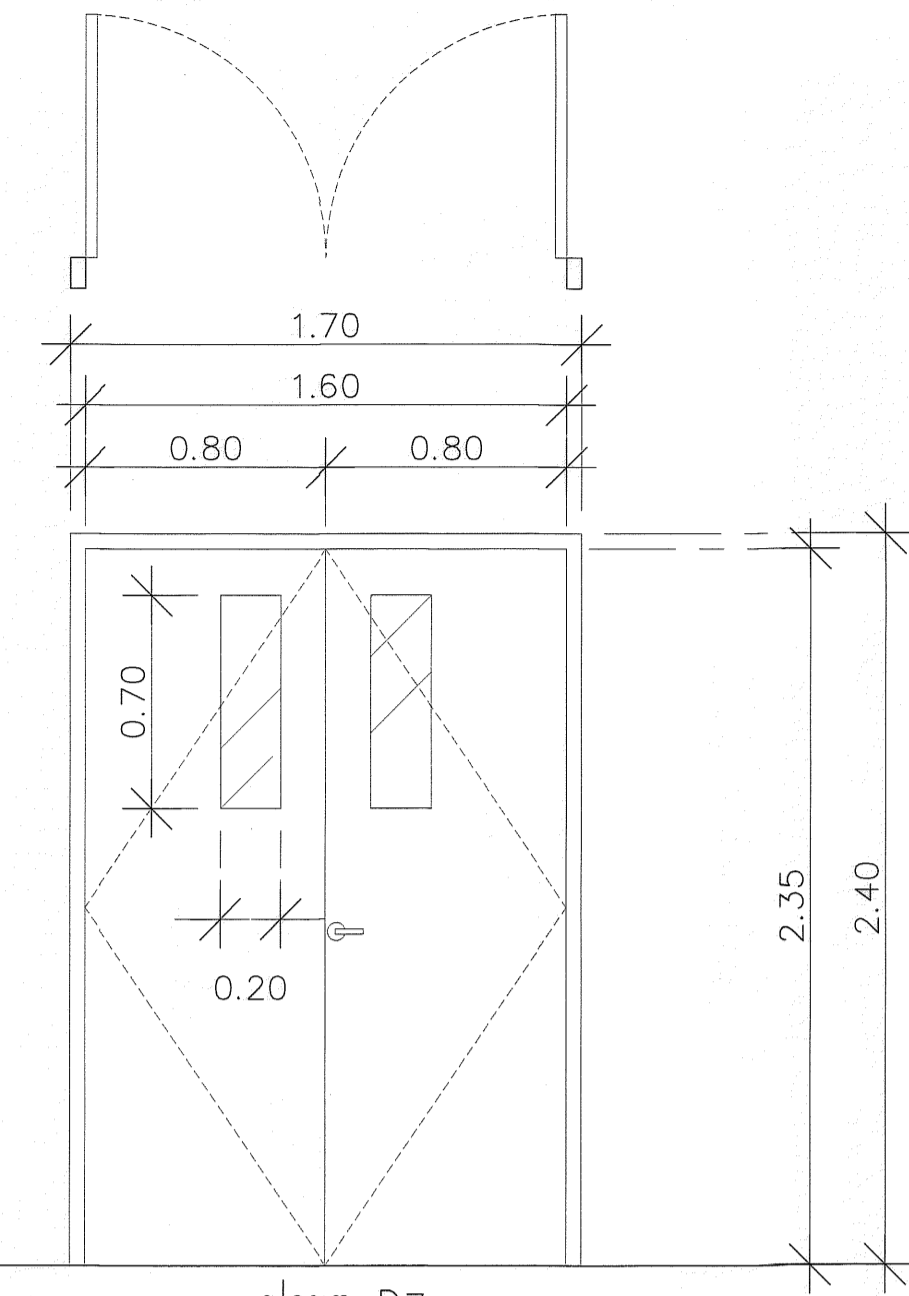
ประตู D6

1:25



ประตู D6A

1:25



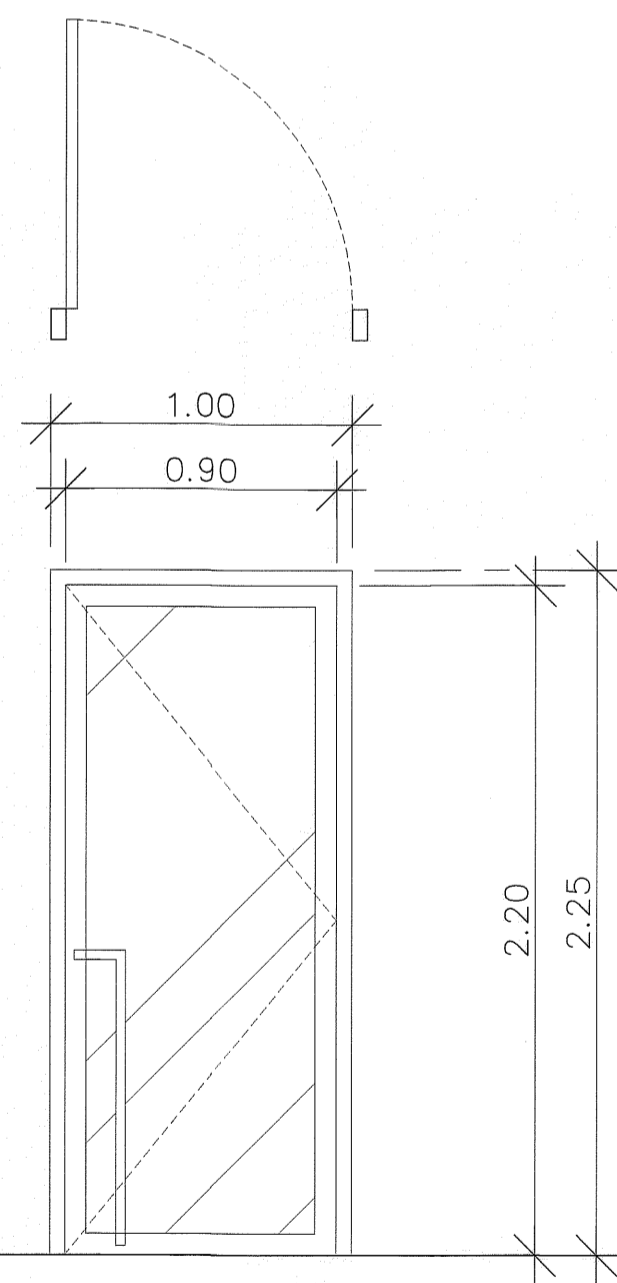
ประตู D7

1:25

ลักษณะ	บานเปิดคู่
วงกบ	ไม้เนื้อแข็ง 2"x 4" ซัดผิว ทาสีน้ำมัน
กรอบบาน	-
บาน	ไม้ขัดยาง ทาสีน้ำมัน
บานพับ	6-HI-SL4325BB หรือ เทียบเท่า
ลูกบิด กุญแจ	แบบก้านโยก STAINLESS ของ YALE, COLT, HALFELE หรือ เทียบเท่า
มือจับ	-
DOOR CLOSER	-
กลอน	2 กลอน STAINLESS ขนาดไม่น้อยกว่า 6" YALE, COLT, HALFELE
DOOR STOPPER	-
อุปกรณ์	ของ YALE, COLT, HALFELE หรือ เทียบเท่า ครบชุด

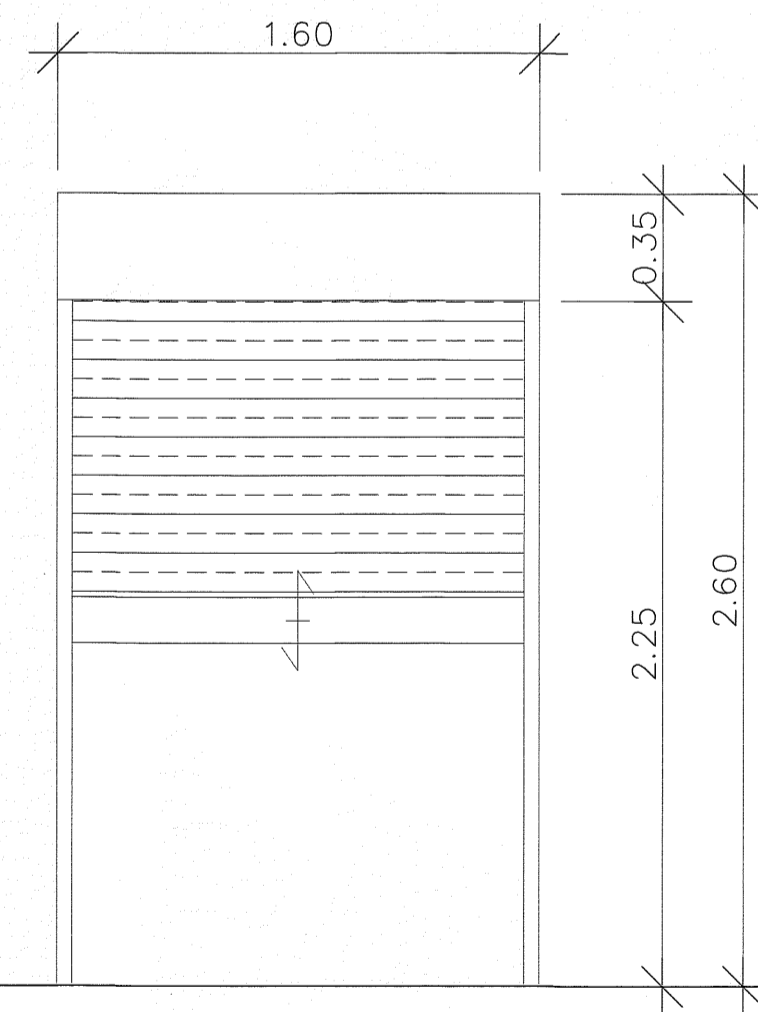
ลักษณะ	บานเปิดเดี่ยว
วงกบ	ไม้เนื้อแข็ง 2"x 4" ซัดผิว ทาสีน้ำมัน
กรอบบาน	-
บาน	ไม้ขัดยางทาสีน้ำมัน
บานพับ	3-HI-SL4325BB หรือ เทียบเท่า
ลูกบิด กุญแจ	แบบก้านโยก STAINLESS ของ YALE, COLT, HALFELE หรือ เทียบเท่า
มือจับ	-
DOOR CLOSER	-
กลอน	-
DOOR STOPPER	-
อุปกรณ์	ของ YALE, COLT, HALFELE หรือ เทียบเท่า ครบชุด

ลักษณะ	บานเปิดคู่
วงกบ	ไม้เนื้อแข็ง 2"x 4" ซัดผิว ทาสีน้ำมัน
กรอบบาน	-
บาน	ไม้ขัดยาง ขอบแสง กระจากโลหะเขียว เอียงสีแดง หนาไม่น้อยกว่า 5 มม.
บานพับ	3-HI-SL4325BB หรือ เทียบเท่า
ลูกบิด กุญแจ	แบบก้านโยก STAINLESS ของ YALE, COLT, HALFELE หรือ เทียบเท่า
มือจับ	-
DOOR CLOSER	-
กลอน	2 กลอน STAINLESS ขนาดไม่น้อยกว่า 6" YALE, COLT, HALFELE
DOOR STOPPER	-
อุปกรณ์	ของ YALE, COLT, HALFELE หรือ เทียบเท่า ครบชุด



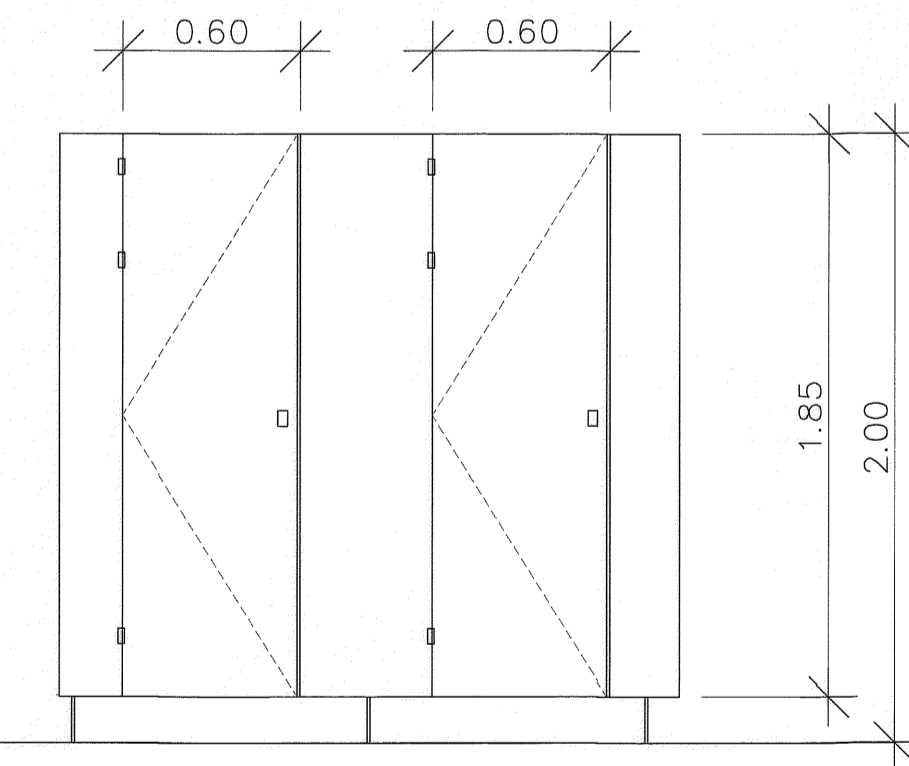
ประตู D8

1:25



ประตู D9

1:25



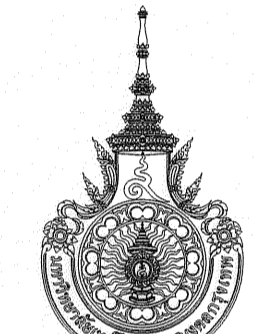
ประตู D10

1:25

ลักษณะ	บานเปิดเดี่ยว
วงกบ	อลูมิเนียม อนุสี POWDER COAT สีดำ
กรอบบาน	อลูมิเนียม อนุสี POWDER COAT สีดำ
บาน	กระจากโลหะเขียว สัดแสง หนาไม่น้อยกว่า 5 มม.
บานพับ	VVP, MN METAL, HALFELE หรือ เทียบเท่า
ลูกบิด กุญแจ	VVP, MN METAL, HALFELE หรือ เทียบเท่า
มือจับ	STAINLESS ของ VVP, MN METAL, HALFELE หรือ เทียบเท่า
DOOR CLOSER	STAINLESS ของ VVP, MN METAL, HALFELE หรือ เทียบเท่า
กลอน	-
DOOR STOPPER	-
อุปกรณ์	ของ VVP, MN METAL, HALFELE หรือ เทียบเท่า ครบชุด

ลักษณะ	ประตูบานม้วน
วงกบ	--
กรอบบาน	--
บาน	--
บานพับ	--
ลูกบิด กุญแจ	--
มือจับ	--
DOOR CLOSER	--
กลอน	--
DOOR STOPPER	--
อุปกรณ์	แบบมือดึง ครบชุด

ลักษณะ	ชุดประตูห้องนั่งเล่นสำเร็จรูป
วงกบ	--
กรอบบาน	--
บาน	MFF+HPLC (350 Kg/m2) 10ม PVC 2 mm. 70ม
บานพับ	SUS 304 STAINLESS STEEL
ลูกบิด กุญแจ	STAINLESS STEEL GRADE 304 WITH POWDER COAT FINISH
มือจับ	STAINLESS STEEL GRADE 304 WITH POWDER COAT FINISH
DOOR CLOSER	--
กลอน	--
DOOR STOPPER	--
อุปกรณ์	ของ WILLY 51 หรือเทียบเท่า ครบชุด



มหาวิทยาลัยเทคโนโลยีราชมงคล  
กรุงเทพ

โครงการ  
ปรับปรุงอาคาร 7/2

อธิการบดี  
ดร. ศาสิต พุทธิชัยมงคล

รองอธิการบดี  
ดร. สุกิจ วัฒนชัย

สถาปนิกออกแบบ

วิศวกรโครงสร้าง  
นายเสวีศักดิ์ ศรีเมืองธน สย.6544

นายภิญโญ สุวรรณ สย.7743

วิศวกรเครื่องกล

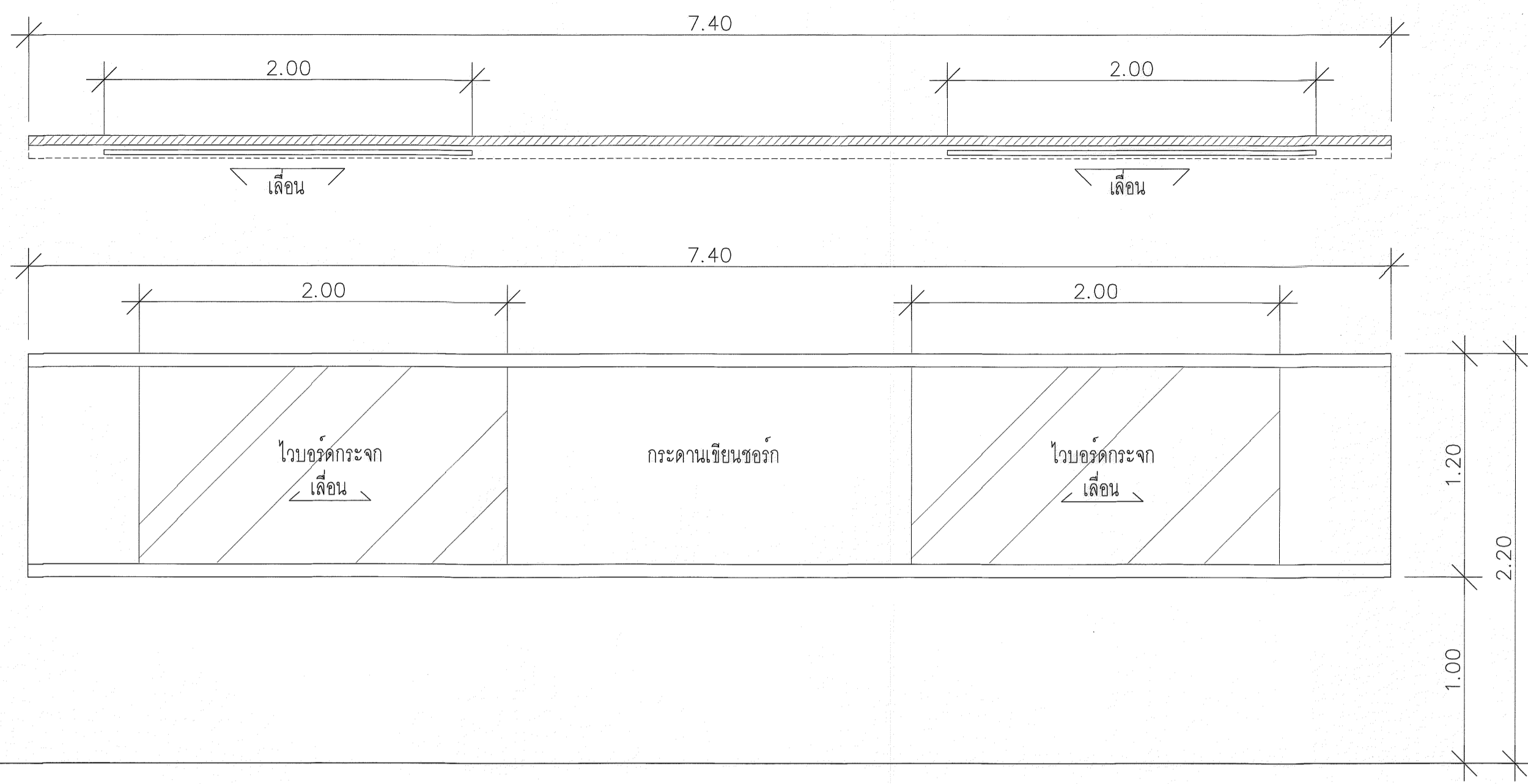
วิศวกรไฟฟ้า  
นายณัฐ ทวีโยธา ก.พ.31982

วิศวกรสุขาภิบาล

ผู้เขียนแบบ

REV.	DESCRIPTION	DATE
	แสดงแบบ	
	แบบ ขยาย ประตู (2) (หลังปรับปรุง)	
	มาตราส่วน	วันที่
	-	-
	แผ่นที่	รวม
	A13-02	120

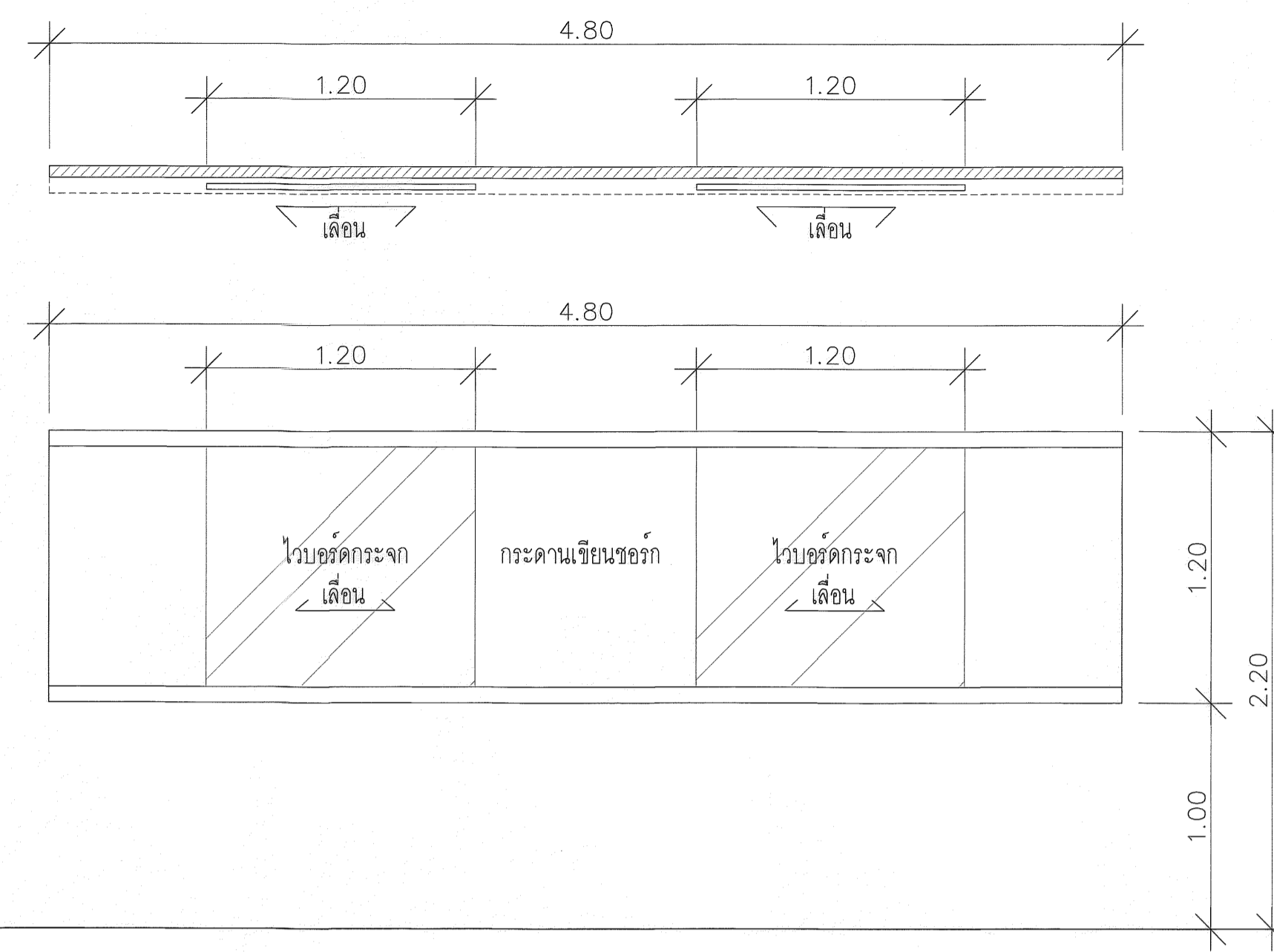
\* หมายเหตุ: ที่แสดงในแบบใช้เพื่อประกอบการจัดทำแบบเท่านั้น ไม่ผู้รับจ้างสำรวจหน้างานหรือก่อนดำเนินการ/เสนอราคา\*



กระดานเหล็กเซอริ 1

1:25

- กระจกฝ้า หน้าในน้อยกว่า 5 มม. พร้อมอุปกรณ์ รางเลื่อนครบชุด
- กรอบโครง ALUMINIUM อบ POWDER COAT สีดำ
- กระดานเขียนชอล์ก หน้าในน้อยกว่า 4 มม.



กระดานเหล็กเซอริ 2

1:25

- กระจกฝ้า หน้าในน้อยกว่า 5 มม. พร้อมอุปกรณ์ รางเลื่อนครบชุด
- กรอบโครง ALUMINIUM อบ POWDER COAT สีดำ
- กระดานเขียนชอล์ก หน้าในน้อยกว่า 4 มม.



มหาวิทยาลัยเทคโนโลยีราชมงคล  
กรุงเทพ

โครงการ  
ปรับปรุงอาคาร 7/2

อธิการบดี  
ดร. สำเภา พุทธิชัยวงศ์

รองอธิการบดี  
ดร. สุจิต วัฒนชัยกุล

สถาปนิกออกแบบ

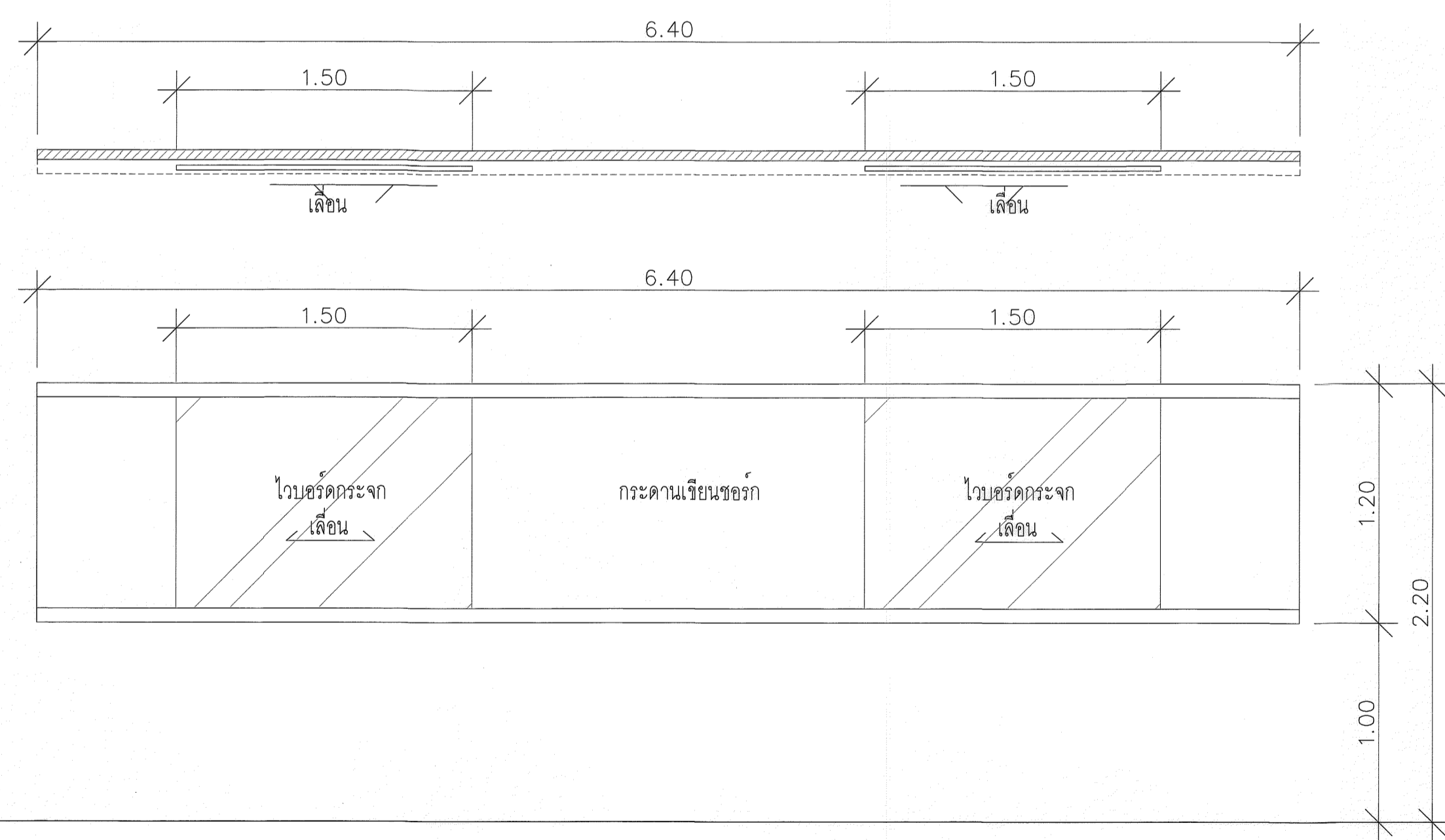
วิศวกรโครงสร้าง  
นายเสวีศักดิ์ ศรีเมืองธน สย.6544  
นายชินวัฒน์ สุวพหล สย.7743

วิศวกรเครื่องกล

วิศวกรไฟฟ้า  
นายณัฐ ทวีโยธา ก.พ.31982

วิศวกรสุขาภิบาล

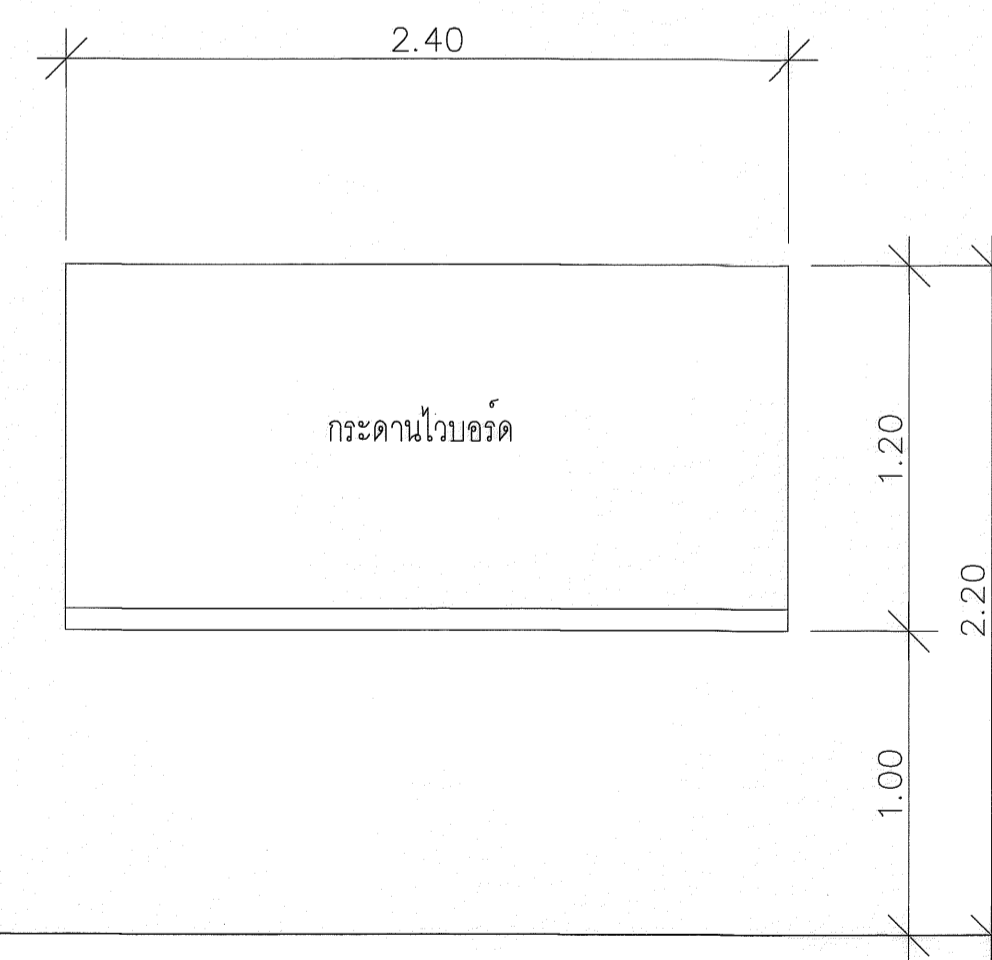
ผู้เขียนแบบ



กระดานเหล็กเซอริ 3

1:25

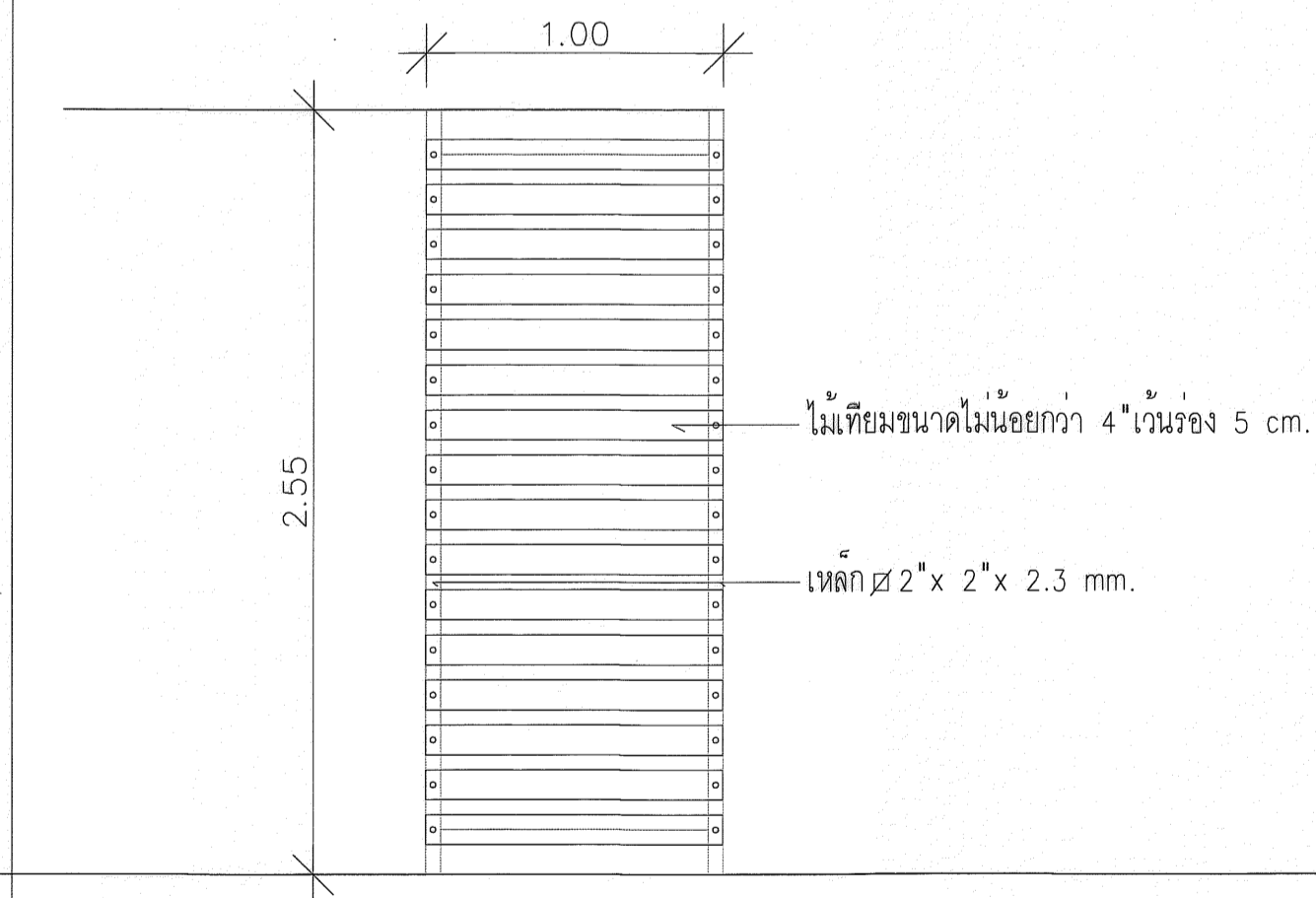
- กระจกฝ้า หน้าในน้อยกว่า 5 มม. พร้อมอุปกรณ์ รางเลื่อนครบชุด
- กรอบโครง ALUMINIUM อบ POWDER COAT สีดำ
- กระดานเขียนชอล์ก หน้าในน้อยกว่า 4 มม.



กระดานเหล็กเซอริ 4

1:25

- กรอบโครง ALUMINIUM อบ POWDER COAT สีดำ



ขยาย แผงบังแดด

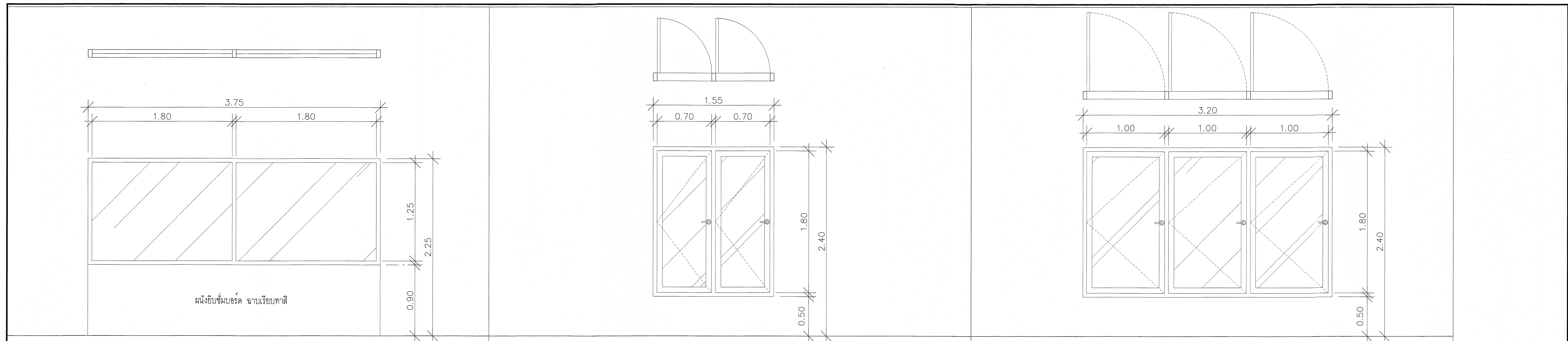
1:25

REV	DESCRIPTION	DATE

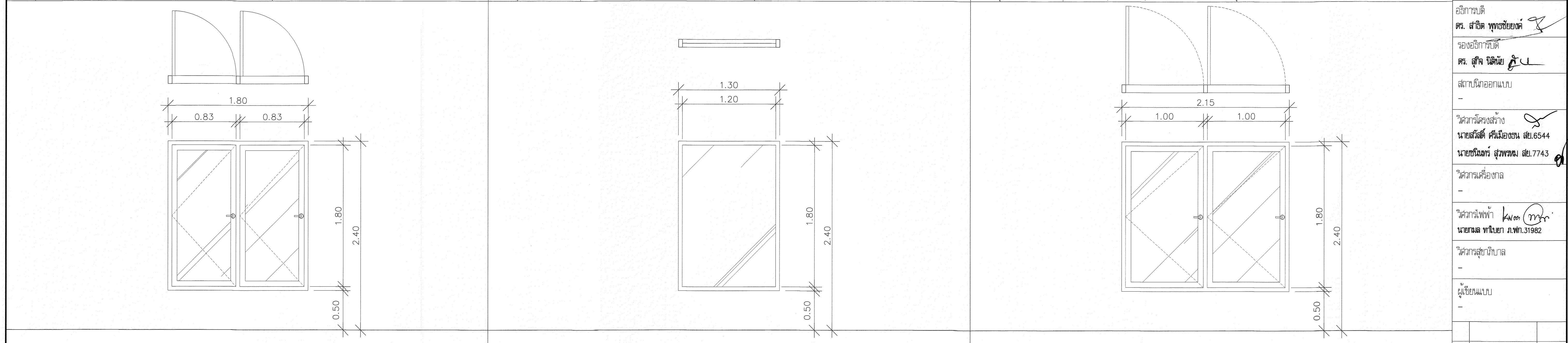
แสดงแบบ  
แบบ ขยาย กระดานเหล็กเซอริ  
(หลังปรับปรุง)

มาตราส่วน	วันที่
-	-

แผ่นที่	รวม
A13-03	120



หน้าต่าง W1A		1:25	หน้าต่าง W1		1:25	หน้าต่าง W2		1:25
ลักษณะ	บานติดตาย		ลักษณะ	บานเปิด		ลักษณะ	บานเปิด	
วงกบ	อลูมิเนียม อบสี POWDER COAT สีดำ		วงกบ	อลูมิเนียม อบสี POWDER COAT สีดำ		วงกบ	อลูมิเนียม อบสี POWDER COAT สีดำ	
กรอบบาน	--		กรอบบาน	อลูมิเนียม อบสี POWDER COAT สีดำ		กรอบบาน	อลูมิเนียม อบสี POWDER COAT สีดำ	
บาน	กระจกใสเขียว ตัดแสง หน้าไม่เอียงกว่า 5 มม.		บาน	กระจกใสเขียว ตัดแสง หน้าไม่เอียงกว่า 5 มม.		บาน	กระจกใสเขียว ตัดแสง หน้าไม่เอียงกว่า 5 มม.	
บานพับ	--		บานพับ	VVP , MN METAL , HALFELE หรือ เทียบเท่า		บานพับ	VVP , MN METAL , HALFELE หรือ เทียบเท่า	
ลูกบิด กุญแจ	--		ลูกบิด กุญแจ	--		ลูกบิด กุญแจ	--	
มือจับ	--		มือจับ	แบบก้านโยก STAINLESS ของ YALE, COLT , HALFELE หรือ เทียบเท่า		มือจับ	แบบก้านโยก STAINLESS ของ YALE, COLT , HALFELE หรือ เทียบเท่า	
DOOR CLOSER	--		DOOR CLOSER	--		DOOR CLOSER	--	
กลอน	--		กลอน	--		กลอน	--	
DOOR STOPPER	--		DOOR STOPPER	--		DOOR STOPPER	--	
อุปกรณ์	ของ VVP, MN METAL, HALFELE หรือ เทียบเท่า ครบชุด		อุปกรณ์	ของ VVP, MN METAL, HALFELE หรือ เทียบเท่า ครบชุด		อุปกรณ์	ของ VVP, MN METAL, HALFELE หรือ เทียบเท่า ครบชุด	



หน้าต่าง W2A		1:25	หน้าต่าง W2B		1:25	หน้าต่าง W3		1:25
ลักษณะ	บานเปิด		ลักษณะ	บานติดตาย		ลักษณะ	บานเปิด	
วงกบ	อลูมิเนียม อบสี POWDER COAT สีดำ		วงกบ	อลูมิเนียม อบสี POWDER COAT สีดำ		วงกบ	อลูมิเนียม อบสี POWDER COAT สีดำ	
กรอบบาน	อลูมิเนียม อบสี POWDER COAT สีดำ		กรอบบาน	--		กรอบบาน	อลูมิเนียม อบสี POWDER COAT สีดำ	
บาน	กระจกใสเขียว ตัดแสง หน้าไม่เอียงกว่า 5 มม.		บาน	กระจกใสเขียว ตัดแสง หน้าไม่เอียงกว่า 5 มม.		บาน	กระจกใสเขียว ตัดแสง หน้าไม่เอียงกว่า 5 มม.	
บานพับ	VVP , MN METAL , HALFELE หรือ เทียบเท่า		บานพับ	--		บานพับ	VVP , MN METAL , HALFELE หรือ เทียบเท่า	
ลูกบิด กุญแจ	--		ลูกบิด กุญแจ	--		ลูกบิด กุญแจ	VVP , MN METAL , HALFELE หรือ เทียบเท่า	
มือจับ	แบบก้านโยก STAINLESS ของ YALE, COLT , HALFELE หรือ เทียบเท่า		มือจับ	--		มือจับ	VVP , MN METAL , HALFELE หรือ เทียบเท่า	
DOOR CLOSER	--		DOOR CLOSER	--		DOOR CLOSER	--	
กลอน	--		กลอน	--		กลอน	--	
DOOR STOPPER	--		DOOR STOPPER	--		DOOR STOPPER	--	
อุปกรณ์	ของ VVP, MN METAL, HALFELE หรือ เทียบเท่า ครบชุด		อุปกรณ์	ของ VVP, MN METAL, HALFELE หรือ เทียบเท่า ครบชุด		อุปกรณ์	ของ VVP, MN METAL, HALFELE หรือ เทียบเท่า ครบชุด	

มหาวิทยาลัยเทคโนโลยีราชมงคล  
กรุงเทพ

โครงการ  
ปรับปรุงอาคาร 7/2

อธิการบดี  
ดร. ศาสิต พุทธิชัยมงคล

รองอธิการบดี  
ดร. สุกิจ วัฒนชัย

สถาปนิกออกแบบ  
-

วิศวกรโครงสร้าง  
นายเสวีศักดิ์ ศรีเมืองธน สย.6544  
นายขนิษฐกร สุวพทผล สย.7743

วิศวกรเครื่องกล  
-

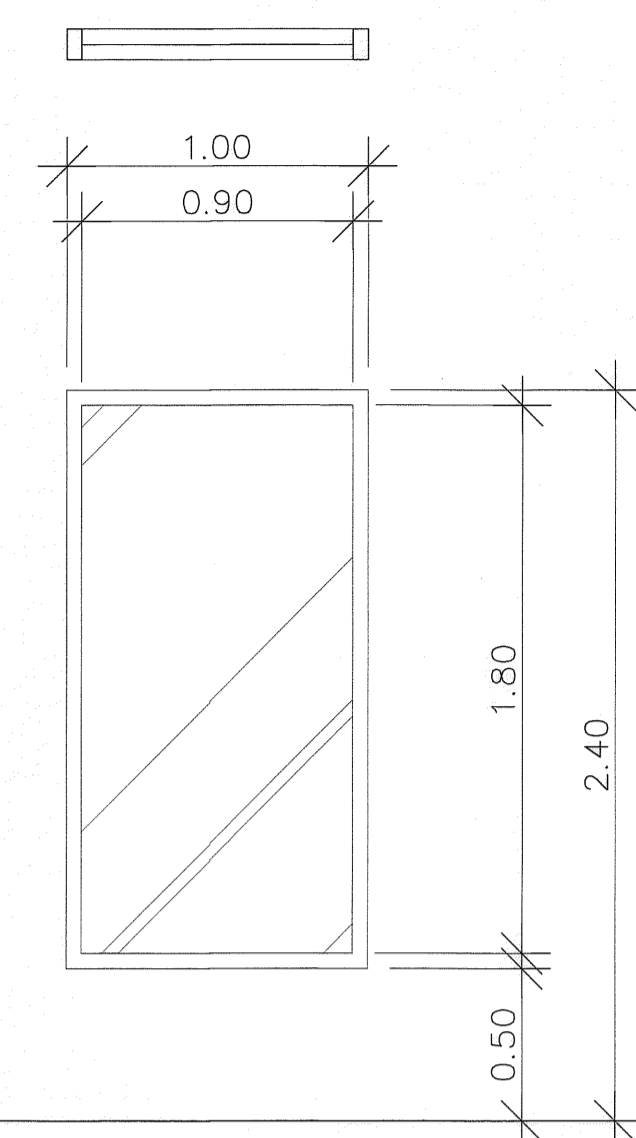
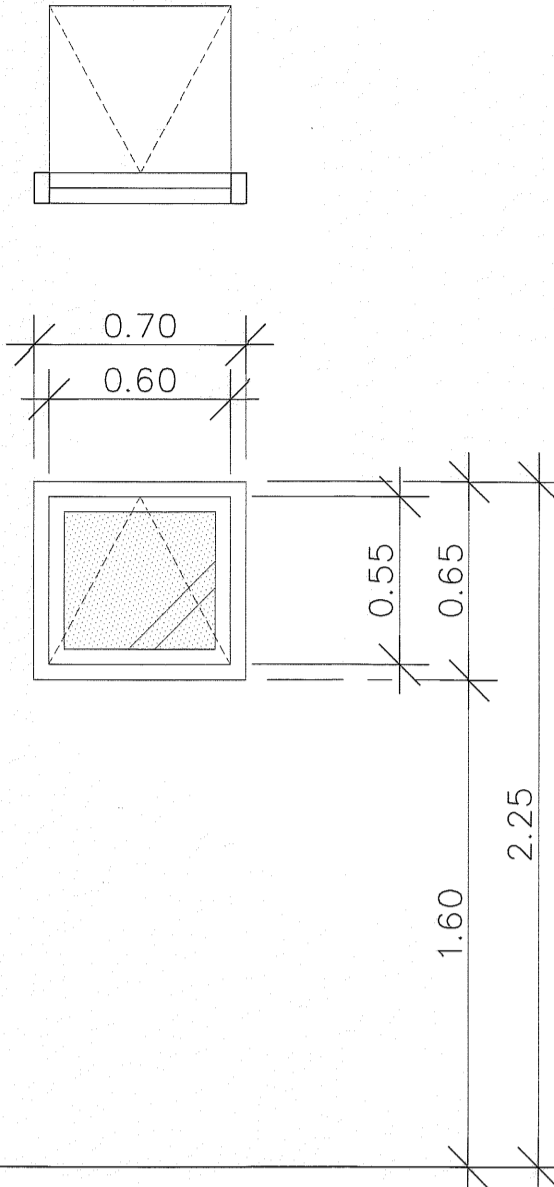
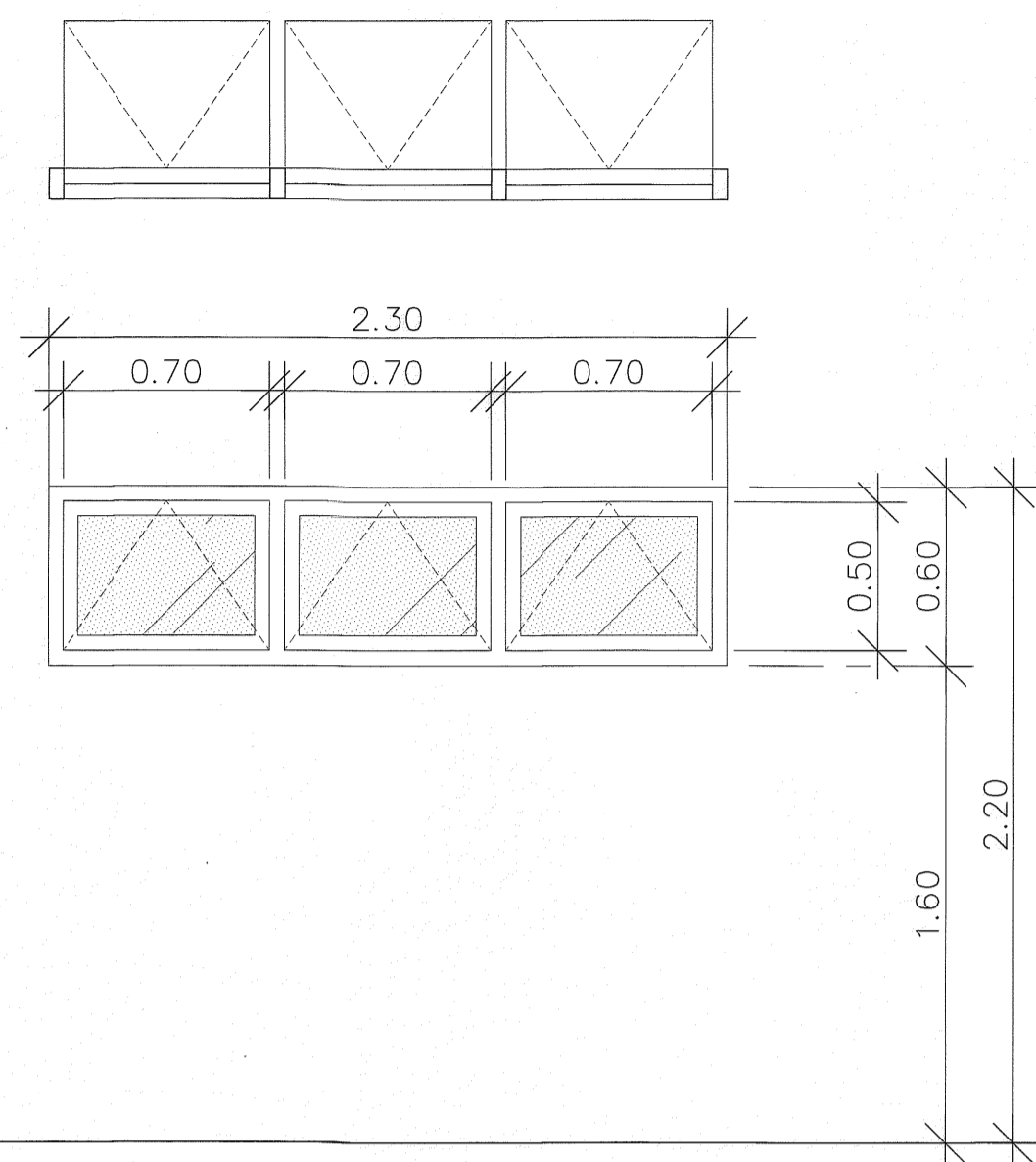
วิศวกรไฟฟ้า  
นายณัฐ ทาไธยา ภ.พ.31982

วิศวกรสุขาภิบาล  
-

ผู้เขียนแบบ  
-

REV.	DESCRIPTION	DATE
	แสดงแบบ	
	แบบ ชยชัย หน้ต่าง (1) (หลังปรับปรุง)	
	มาตราส่วน	วันที่
	-	-
	แผ่นที่	รวม
	A13-04	120

\* ระบุตำแหน่งที่แสดงในแบบใช้เพื่อประกอบการจัดทำแบบเท่านั้น ไม่ควรนำมาใช้สำหรับสร้างหรือทำงานจริงก่อนดำเนินการ/เสนอราคา\*



หน้าต่าง W4

1:25

หน้าต่าง W5

1:25

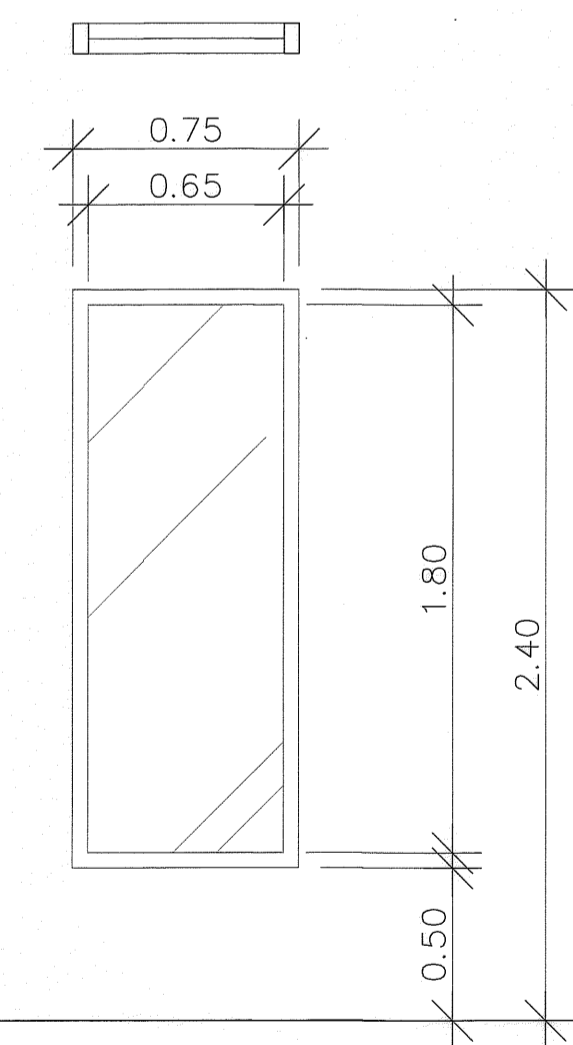
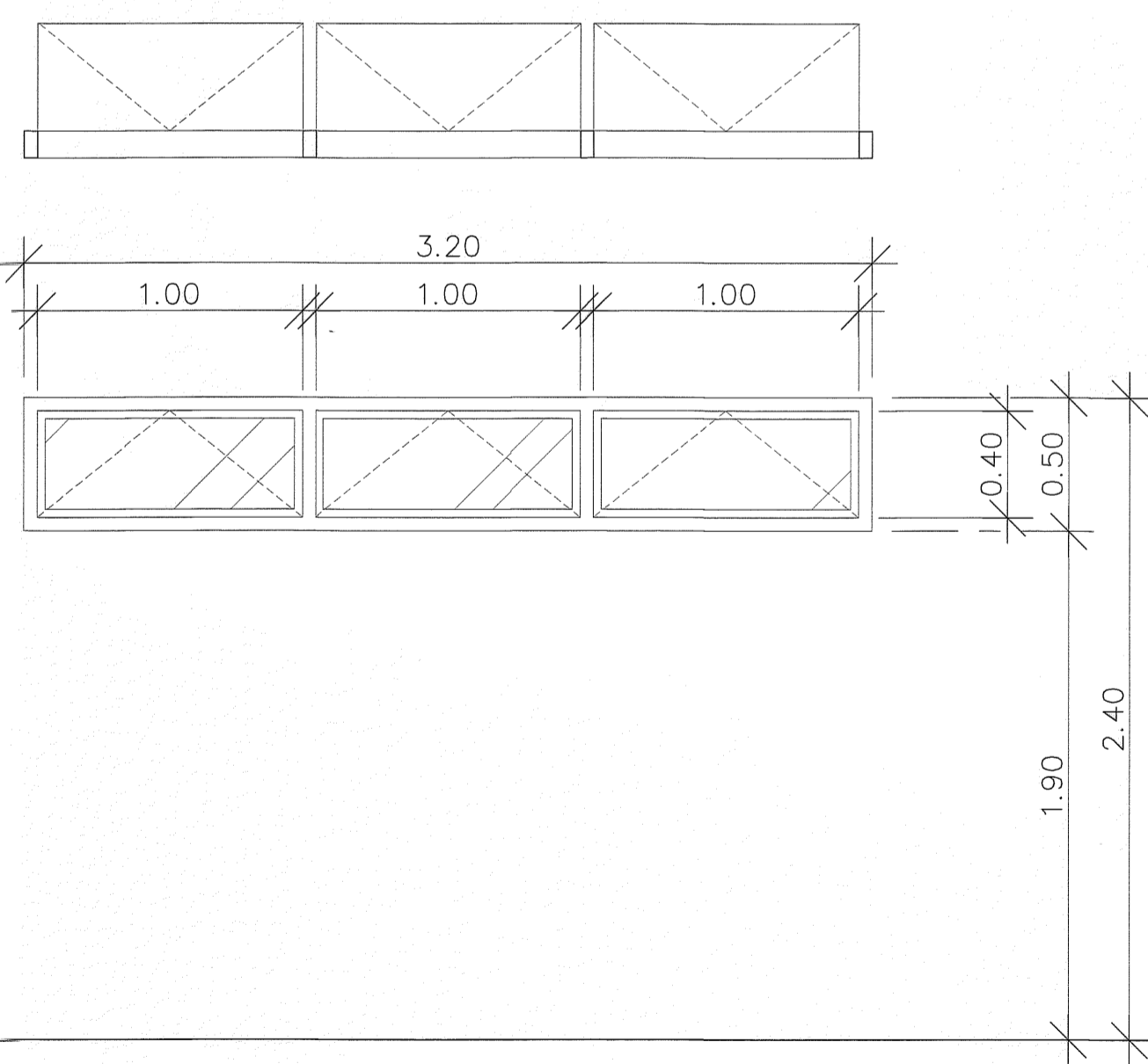
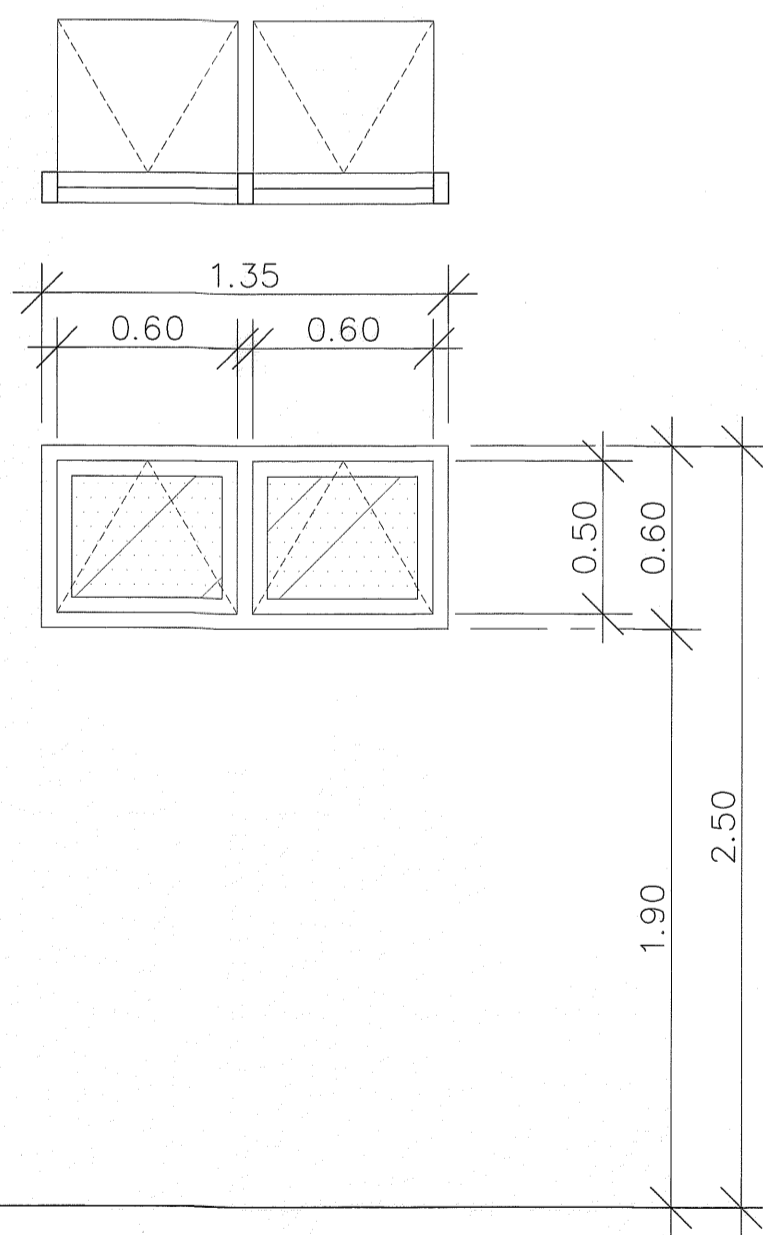
หน้าต่าง W6

1:25

ลักษณะ	บานกระทุ้ง
วงกบ	อลูมิเนียม อบสี POWDER COAT สีดำ
กรอบบาน	อลูมิเนียม อบสี POWDER COAT สีดำ
บาน	กระจกใส หนาไม่น้อยกว่า 5 มม.
บานพับ	VVP , MN METAL , HALFELE หรือ เทียบเท่า
ลูกบิด กุญแจ	VVP , MN METAL , HALFELE หรือ เทียบเท่า
มือจับ	VVP , MN METAL , HALFELE หรือ เทียบเท่า
DOOR CLOSER	--
กลอน	--
DOOR STOPPER	--
อุปกรณ์	ของ VVP, MN METAL, HALFELE หรือ เทียบเท่า ครบชุด

ลักษณะ	บานกระทุ้ง
วงกบ	อลูมิเนียม อบสี POWDER COAT สีดำ
กรอบบาน	อลูมิเนียม อบสี POWDER COAT สีดำ
บาน	กระจกใส หนาไม่น้อยกว่า 5 มม.
บานพับ	VVP , MN METAL , HALFELE หรือ เทียบเท่า
ลูกบิด กุญแจ	VVP , MN METAL , HALFELE หรือ เทียบเท่า
มือจับ	VVP , MN METAL , HALFELE หรือ เทียบเท่า
DOOR CLOSER	--
กลอน	--
DOOR STOPPER	--
อุปกรณ์	ของ VVP, MN METAL, HALFELE หรือ เทียบเท่า ครบชุด

ลักษณะ	บานกระทุ้ง
วงกบ	อลูมิเนียม อบสี POWDER COAT สีดำ
กรอบบาน	--
บาน	กระจกใสเขียว ตัดแสง หนาไม่น้อยกว่า 5 มม.
บานพับ	--
ลูกบิด กุญแจ	--
มือจับ	--
DOOR CLOSER	--
กลอน	--
DOOR STOPPER	--
อุปกรณ์	ของ VVP, MN METAL, HALFELE หรือ เทียบเท่า ครบชุด



หน้าต่าง W7

1:25

หน้าต่าง W8

1:25

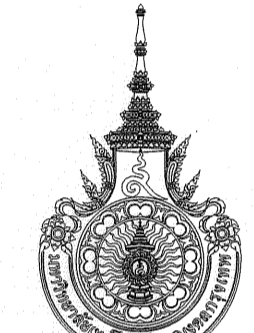
หน้าต่าง W9

1:25

ลักษณะ	บานกระทุ้ง
วงกบ	อลูมิเนียม อบสี POWDER COAT สีดำ
กรอบบาน	อลูมิเนียม อบสี POWDER COAT สีดำ
บาน	กระจกใส หนาไม่น้อยกว่า 5 มม.
บานพับ	VVP , MN METAL , HALFELE หรือ เทียบเท่า
ลูกบิด กุญแจ	VVP , MN METAL , HALFELE หรือ เทียบเท่า
มือจับ	VVP , MN METAL , HALFELE หรือ เทียบเท่า
DOOR CLOSER	--
กลอน	--
DOOR STOPPER	--
อุปกรณ์	ของ VVP, MN METAL, HALFELE หรือ เทียบเท่า ครบชุด

ลักษณะ	บานกระทุ้ง
วงกบ	อลูมิเนียม อบสี POWDER COAT สีดำ
กรอบบาน	อลูมิเนียม อบสี POWDER COAT สีดำ
บาน	กระจกใสเขียว ตัดแสง หนาไม่น้อยกว่า 5 มม.
บานพับ	VVP , MN METAL , HALFELE หรือ เทียบเท่า
ลูกบิด กุญแจ	VVP , MN METAL , HALFELE หรือ เทียบเท่า
มือจับ	VVP , MN METAL , HALFELE หรือ เทียบเท่า
DOOR CLOSER	--
กลอน	--
DOOR STOPPER	--
อุปกรณ์	ของ VVP, MN METAL, HALFELE หรือ เทียบเท่า ครบชุด

ลักษณะ	บานกระทุ้ง
วงกบ	อลูมิเนียม อบสี POWDER COAT สีดำ
กรอบบาน	--
บาน	กระจกใสเขียว ตัดแสง หนาไม่น้อยกว่า 5 มม.
บานพับ	--
ลูกบิด กุญแจ	--
มือจับ	--
DOOR CLOSER	--
กลอน	--
DOOR STOPPER	--
อุปกรณ์	ของ VVP, MN METAL, HALFELE หรือ เทียบเท่า ครบชุด



มหาวิทยาลัยเทคโนโลยีราชมงคล  
กรุงเทพ

โครงการ  
ปรับปรุงอาคาร 7/2

อธิการบดี  
ดร. สวัสดิ์ พุทธิชัยมงคล

รองอธิการบดี  
ดร. สุกิจ นิตยกุล

สถาปนิกออกแบบ

วิศวกรโครงสร้าง  
นายสวัสดิ์ ศรีเมืองธน สย.6544

นายณัฐกร สุวพหล สย.7743

วิศวกรเครื่องกล

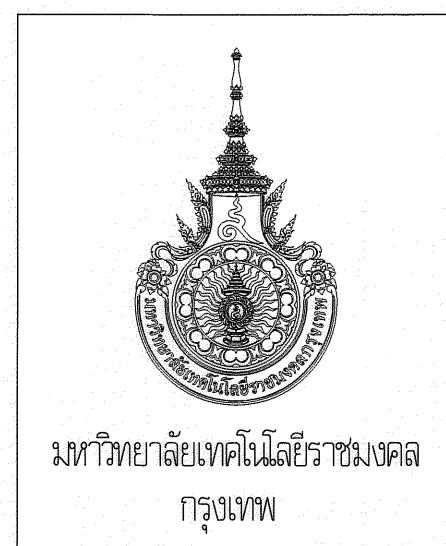
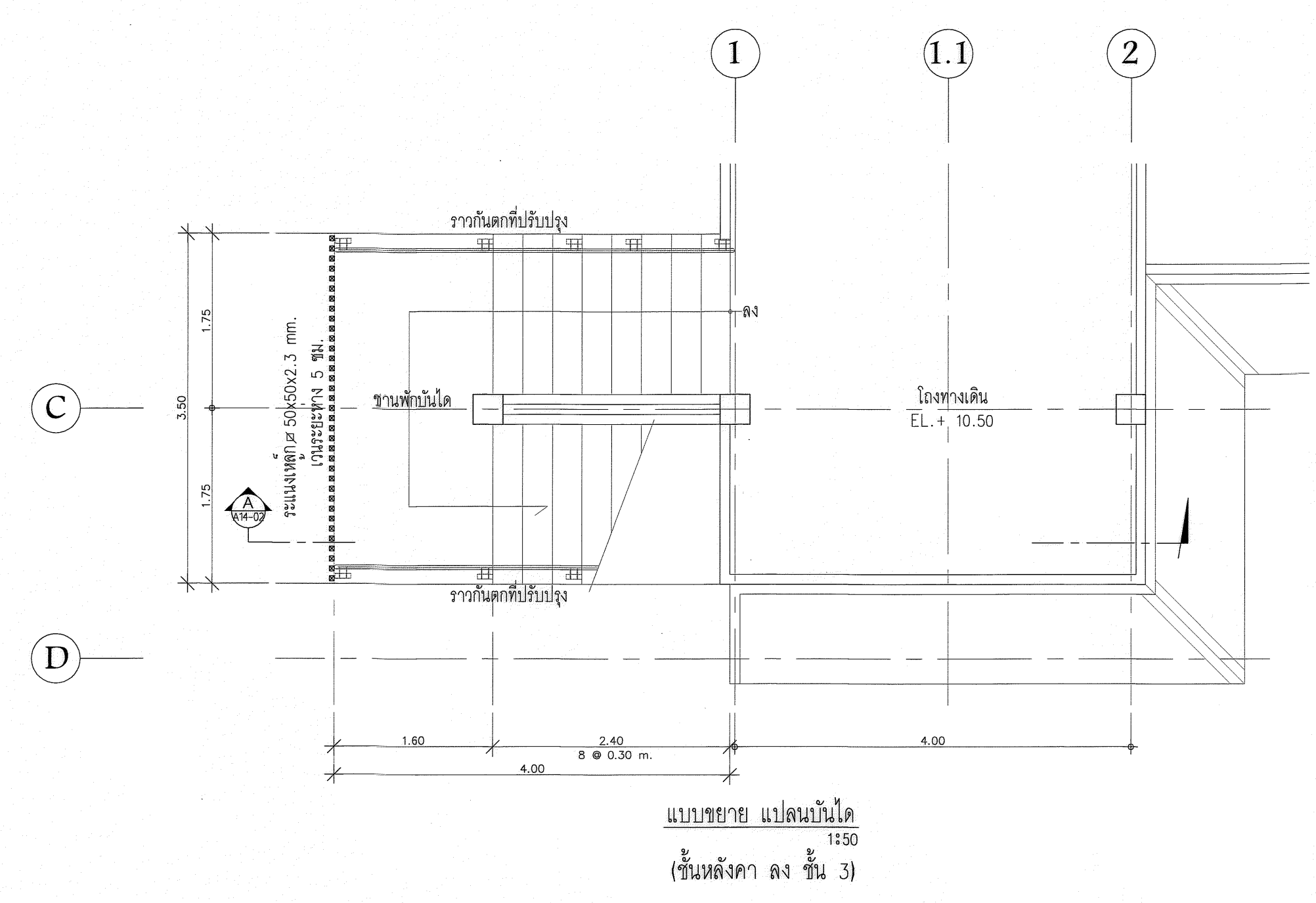
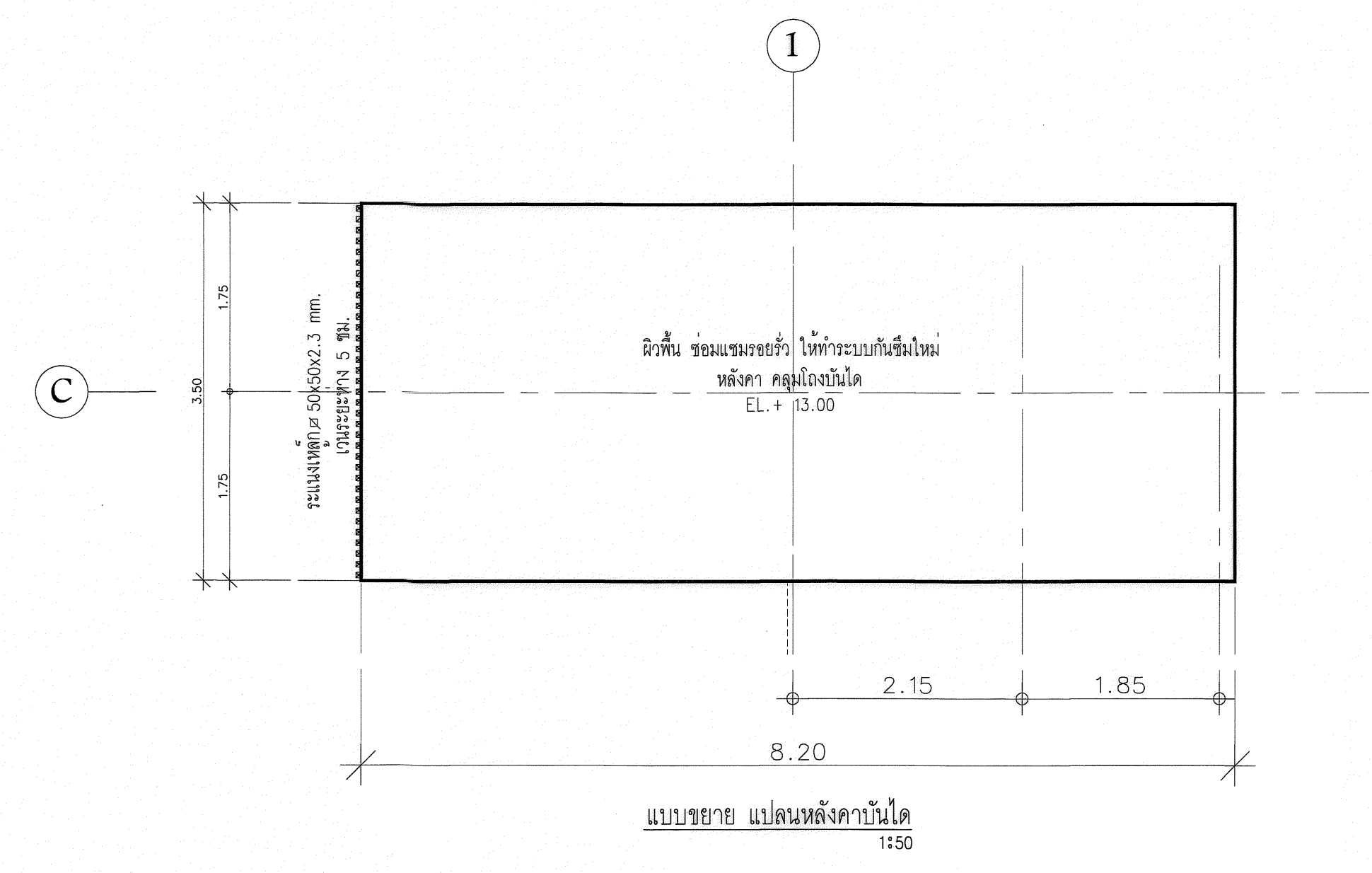
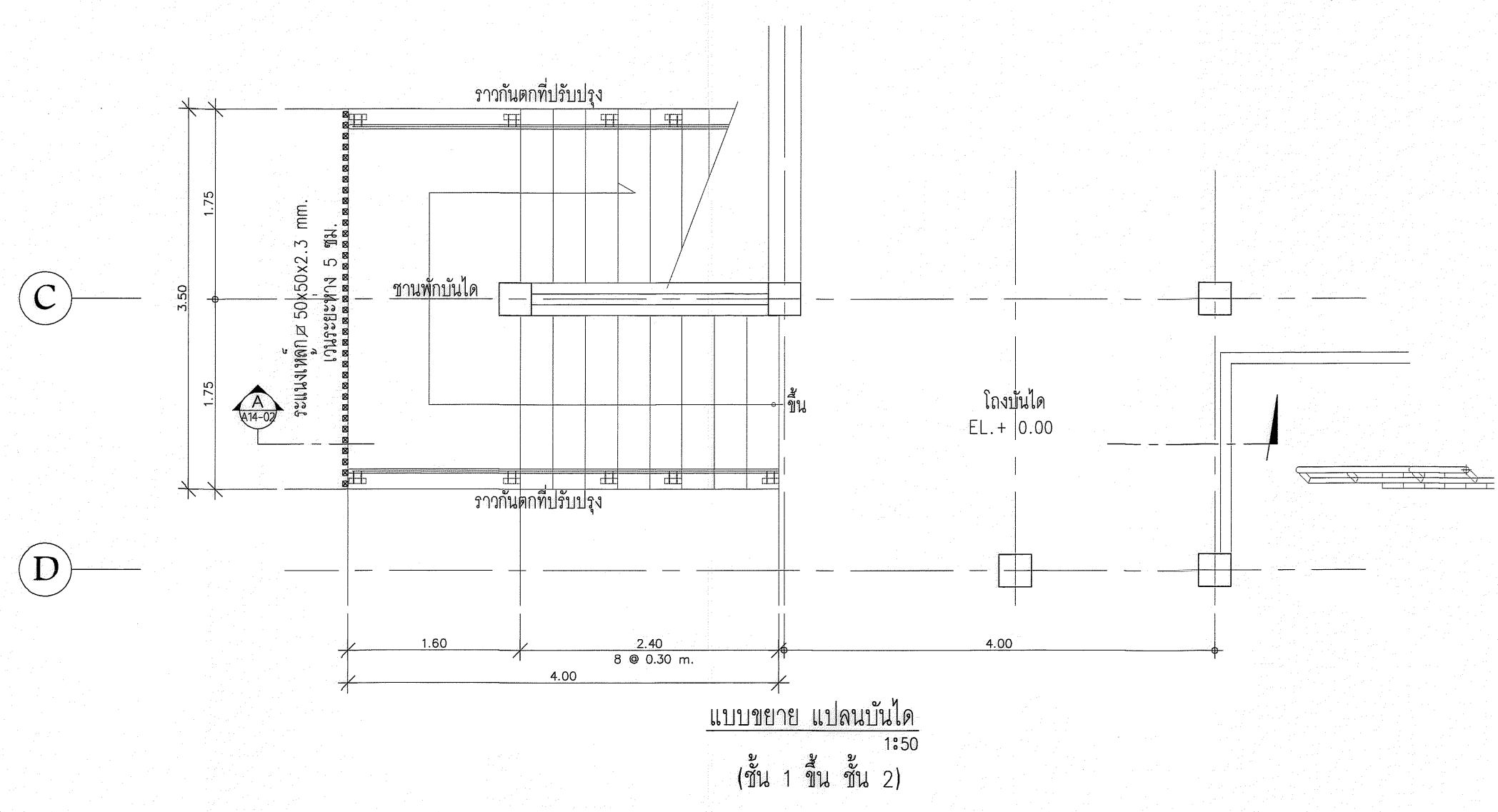
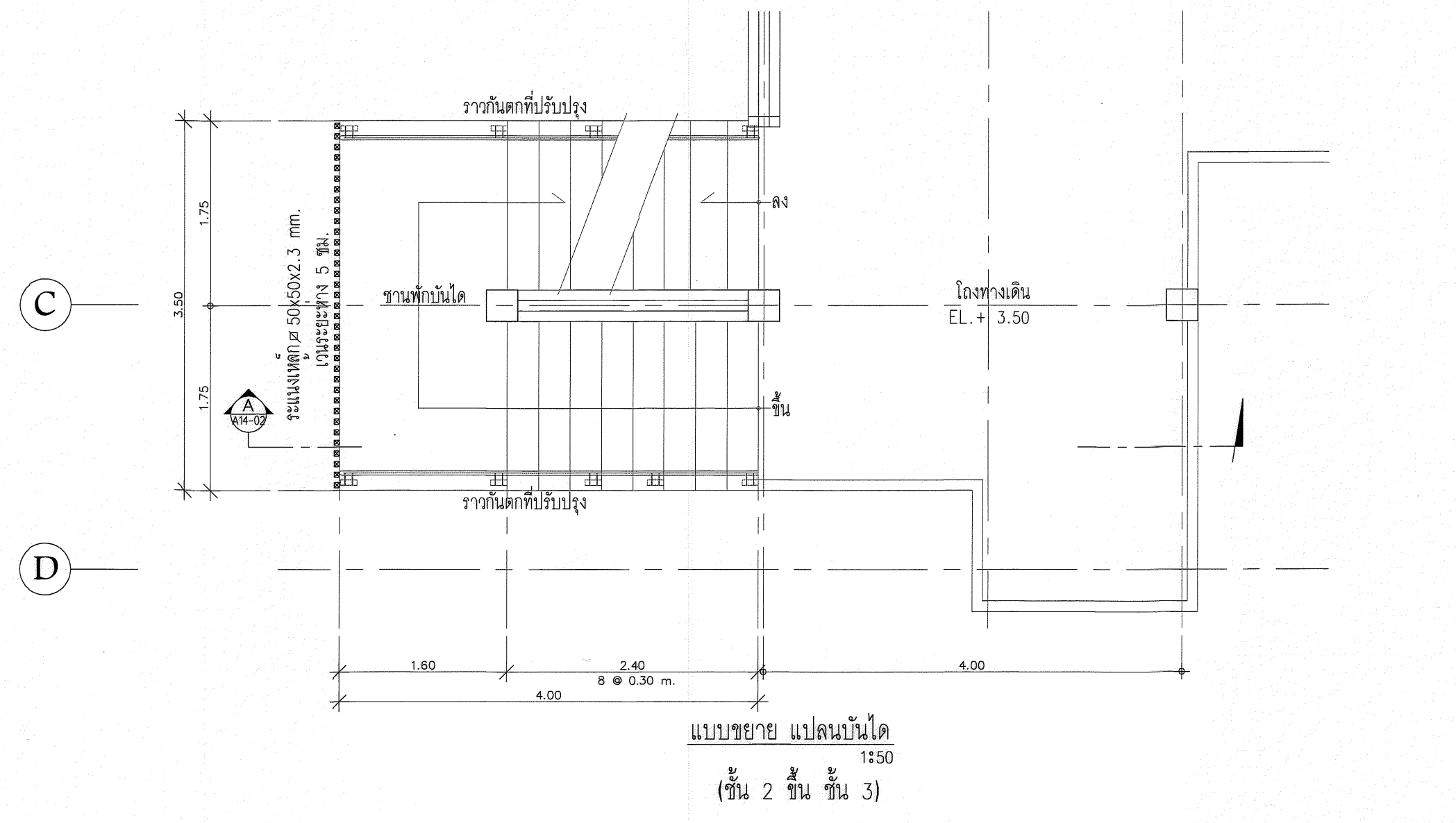
วิศวกรไฟฟ้า  
นายณัฐ ทาโยธา ก.พท.31982

วิศวกรสุขาภิบาล

ผู้เขียนแบบ

REV	DESCRIPTION	DATE
	แสดงแบบ	
	แบบ ชยภ หน้าต่าง (2) (หลังปรับปรุง)	
	มาตราส่วน	วันที่
	แผ่นที่	รวม
	A13-05	120

\* ระบุตำแหน่งที่แสดงในแบบใช้เพื่อประกอบการจัดทำแบบเท่านั้น ไม่ใช้สำหรับสร้างหรือทำงานจริงก่อนดำเนินการ/เสนอราคา\*



มหาวิทยาลัยเทคโนโลยีราชมงคล  
กรุงเทพ

โครงการ  
ปรับปรุงอาคาร 7/2

อธิการบดี  
ดร. สวัสดิ์ พุทธิชัยมงคล

รองอธิการบดี  
ดร. สุจิต วิจิตรชัย

สถาปนิกออกแบบ

วิศวกรโครงสร้าง  
นายสวัสดิ์ ศรีเมืองธน สย.6544  
นายขนิษฐา สุวพท สย.7743

วิศวกรเครื่องกล

วิศวกรไฟฟ้า  
นายสมชาย ทาปัญญา ภ.พ.31982

วิศวกรสุขาภิบาล

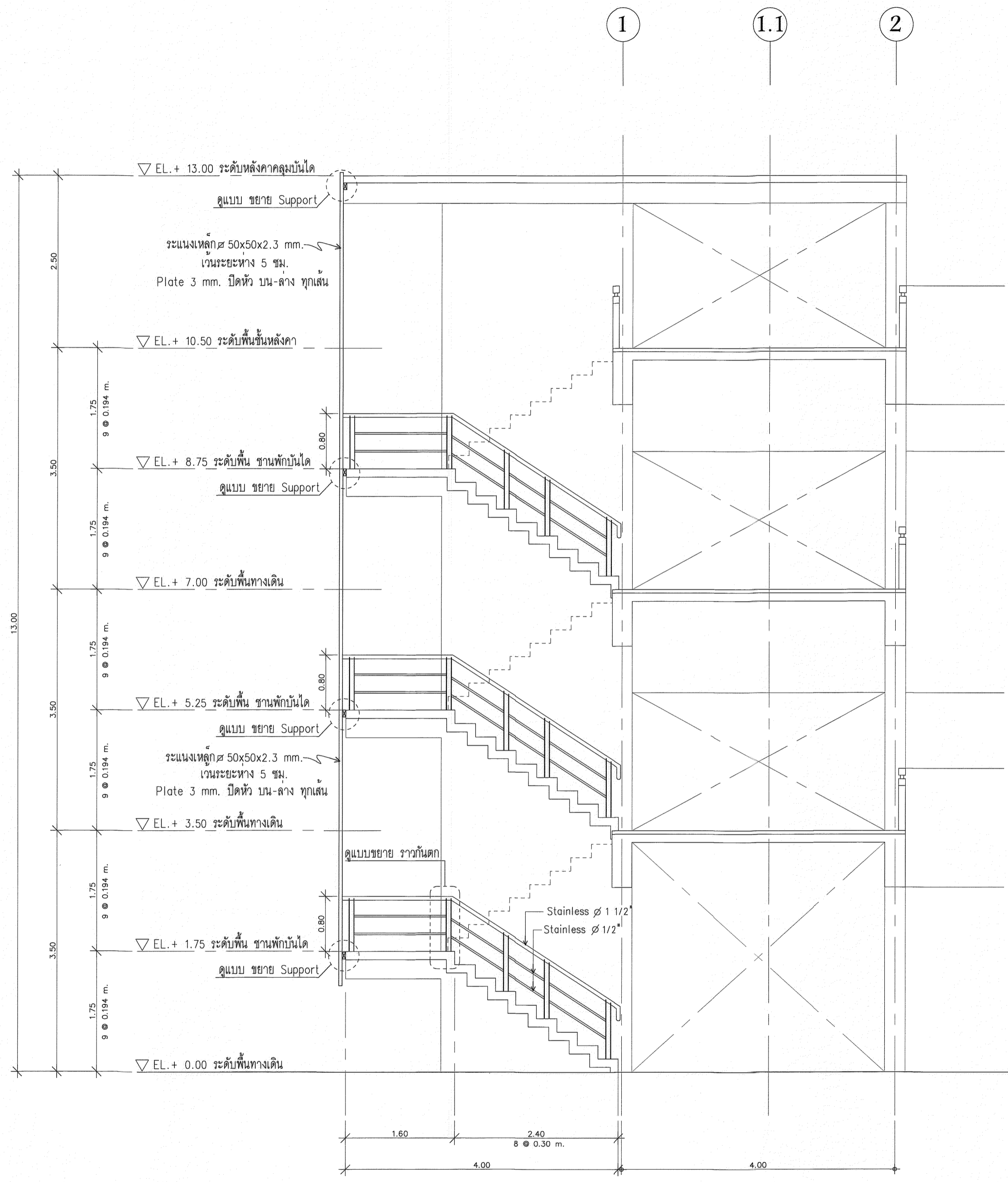
ผู้เขียนแบบ

REV.	DESCRIPTION	DATE

แสดงแบบ	
แบบ ขยาย แปลนบันได (หลังปรับปรุง)	
มาตราส่วน	วันที่
-	-
แผ่นที่	รวม
A14-01	120

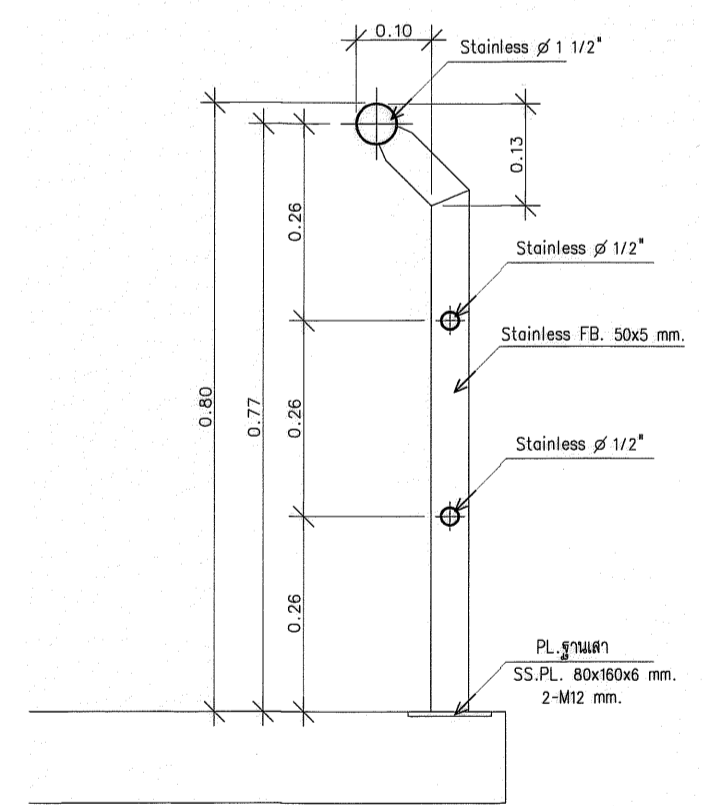
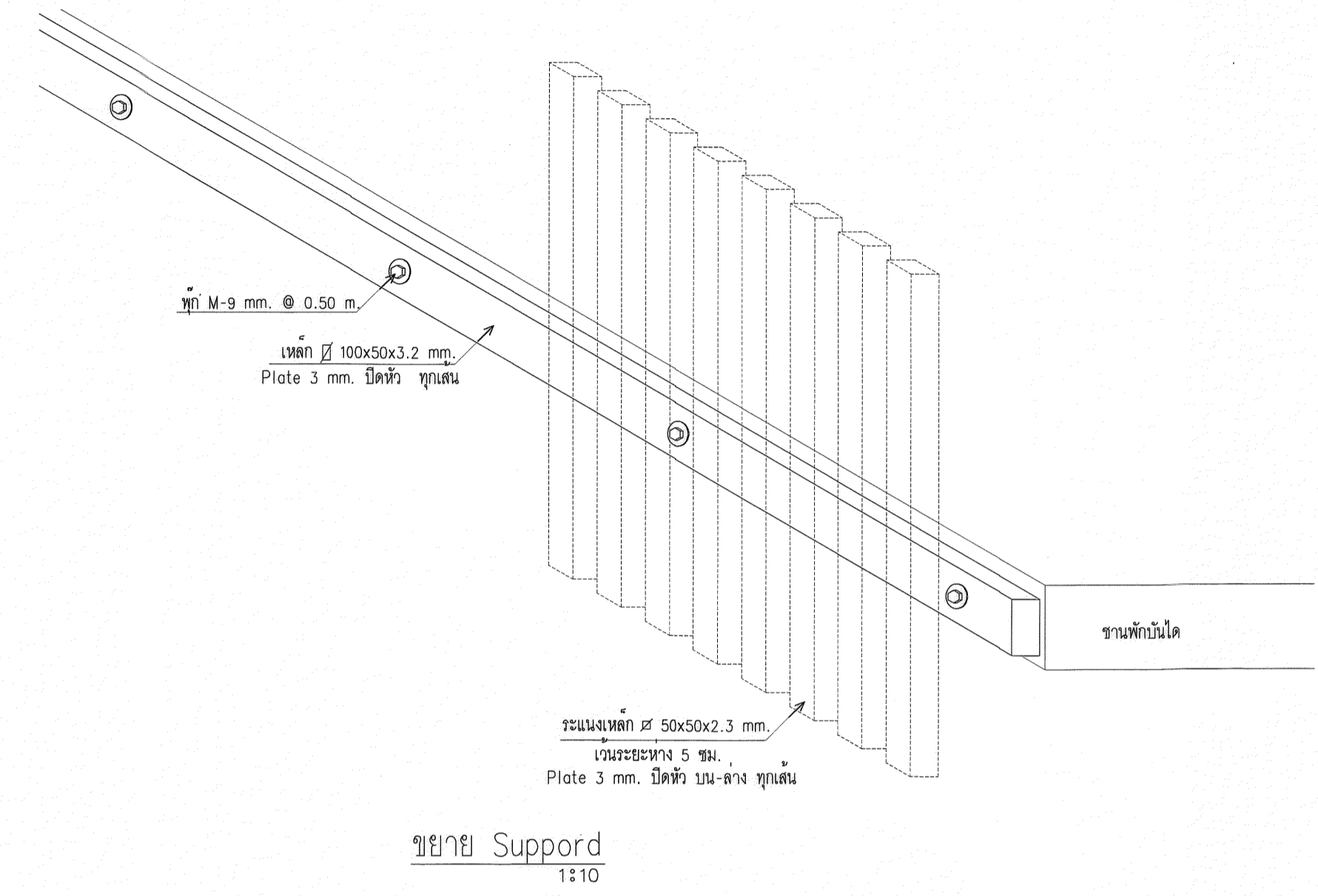
\* ระบุต่างๆ ที่แสดงในแบบใช้เพื่อประกอบการจัดทำแบบเท่านั้น ให้ผู้รับจ้างสำรวจหน้างานตั้งก่อนดำเนินการ/เสนอราคา



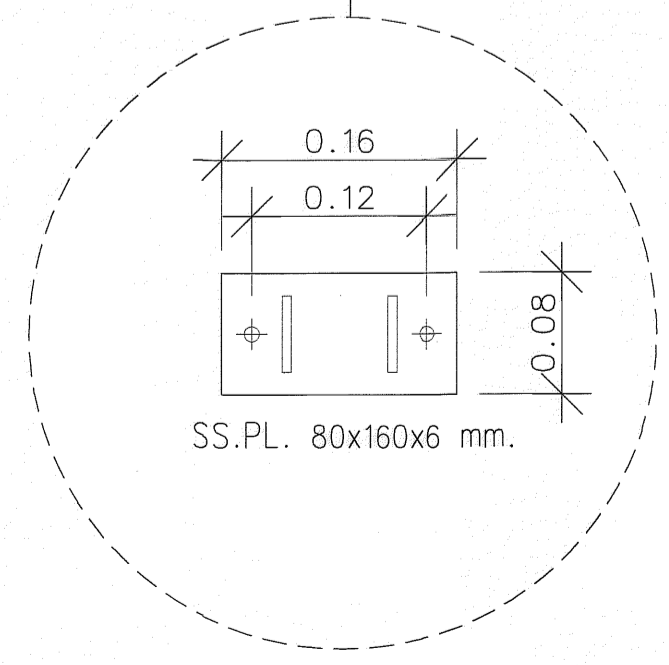
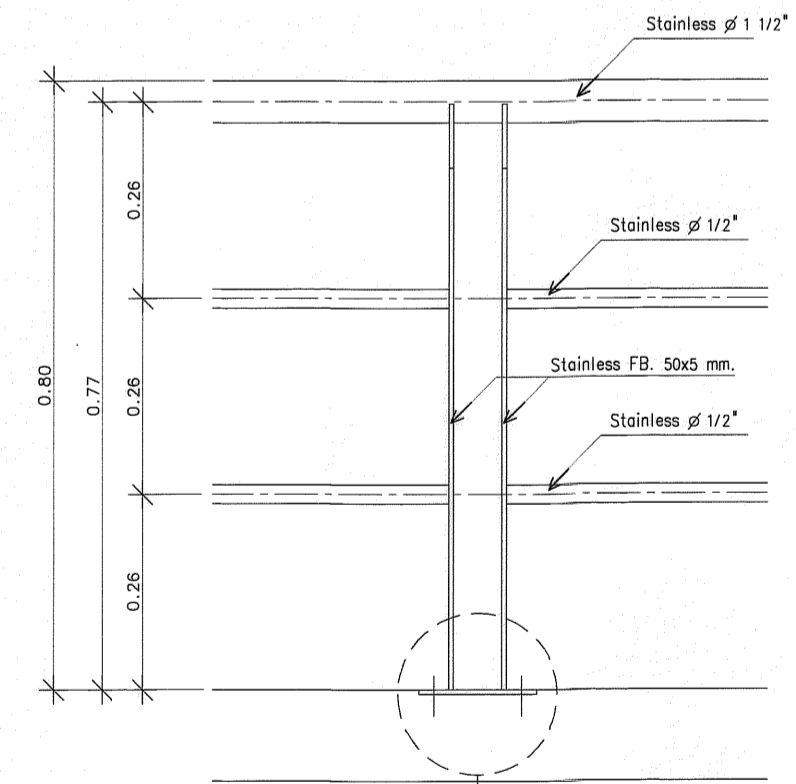


แบบรูปตัด A (บันได)  
1:50

งานภายนอก ทาสีน้ำอะคริลิก 100% ภายนอก ของ TOA , ICI , JOTUN , NIPPON, JBP หรือเทียบเท่า มอก. 2321-2549  
งานโครงสร้าง ทาสีกันสนิม 2 ชั้น และตามด้วยสีน้ำมัน อย่างน้อย 2 ชั้น



ขยาย รวากันตก  
1:10



มหาวิทยาลัยเทคโนโลยีราชมงคล  
กรุงเทพ

โครงการ  
ปรับปรุงอาคาร 7/2

อธิการบดี  
ดร. สำเภา พุทธิชัยเขต

รองอธิการบดี  
ดร. สุกิจ นิตินัย

สถาปนิกออกแบบ  
-

วิศวกรโครงสร้าง  
นายสวัสดิ์ ศรีเมืองธน สย.6544

วิศวกรเครื่องกล  
-

วิศวกรไฟฟ้า  
นายพล ทาใบยา ก.พ.31982

วิศวกรสุขาภิบาล  
-

ผู้เขียนแบบ  
-

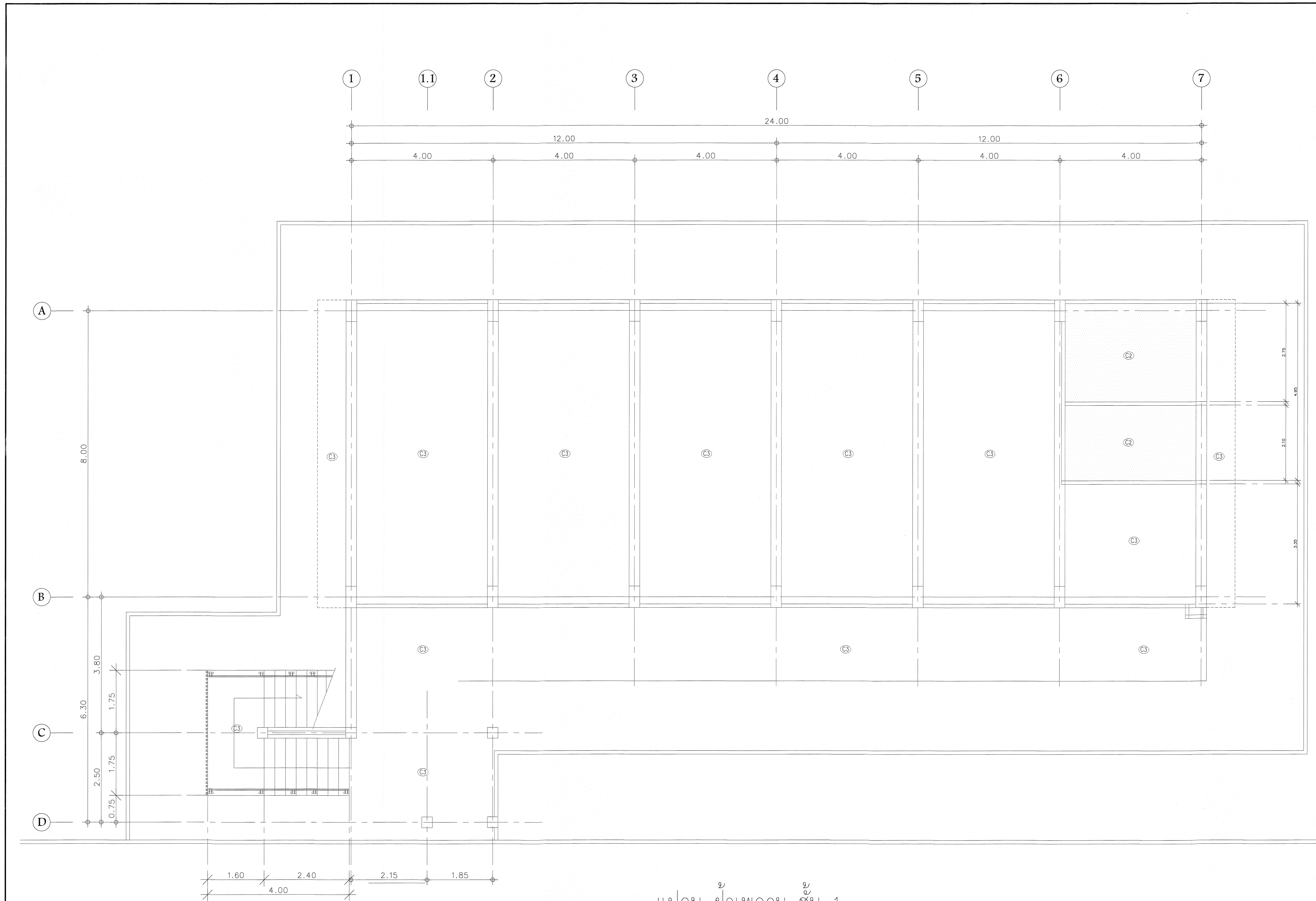
REV. DESCRIPTION DATE

แสดงแบบ  
แบบ ขยาย รูปตัดบันได  
(หลังปรับปรุง)

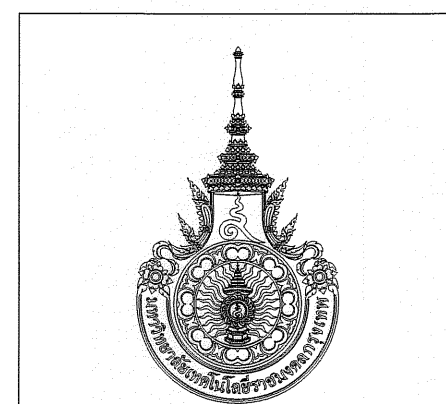
มาตราส่วน วันที่  
- -

แผ่นที่ รวม  
A14-02 120

\* รายละเอียด ที่แสดงในแบบใช้เพื่อประกอบการจัดทำแบบเท่านั้น ให้ผู้รับจ้างสำรวจหน้างานจริงก่อนดำเนินการ/เสนอราคา



แปลน ฝ้าเพดาน ชั้น 1  
1:50



มหาวิทยาลัยเทคโนโลยีราชมงคล  
กรุงเทพ

โครงการ  
ปรับปรุงอาคาร 7/2

อธิการบดี  
ดร. สวัสดิ์ พุฒิชัยมงคล

รองอธิการบดี  
ดร. สุกิจ นิตินัย

สถาปนิกออกแบบ  
-

วิศวกรโครงสร้าง  
นายสวัสดิ์ ศรีเมืองสน สย.6544

นายชินวัฒน์ สุวพทรม สย.7743

วิศวกรเครื่องกล  
-

วิศวกรไฟฟ้า  
นายสม ทัศนียา ส.พท.31982

วิศวกรสุขาภิบาล  
-

ผู้เขียนแบบ  
-

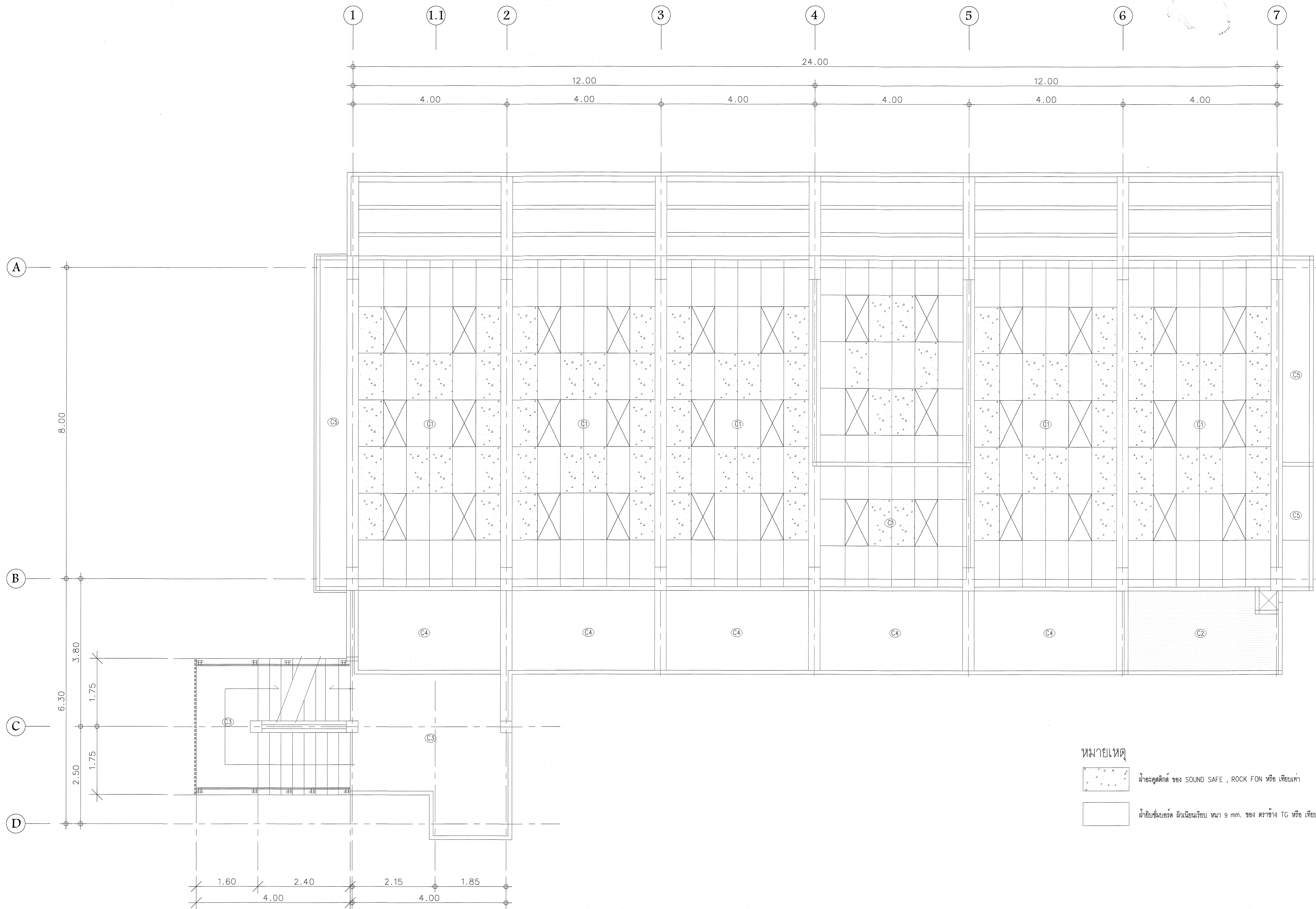
REV.	DESCRIPTION	DATE

แสดงแบบ  
แปลน ฝ้าเพดาน ชั้น 1  
(หลังปรับปรุง)

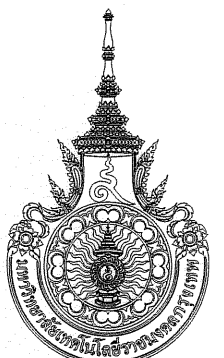
มาตราส่วน  
-

แผ่นที่  
รวม  
A15-01 120

\* ระบุต่างๆ ที่แสดงในแบบใช้เพื่อประกอบการจัดทำแบบเท่านั้น ให้ผู้รับจ้างสำรวจหน้างานจริงก่อนดำเนินการ/เสนอราคา



แปลน ฝ้าเพดาน ชั้น 2  
1:50

  
 มหาวิทยาลัยเทคโนโลยีราชมงคล  
 กรุงเทพฯ

โครงการ  
ปรับปรุงอาคาร 7/2

อธิการบดี  
ดร. สวีต พุทธิชัยมงคล

รองอธิการบดี  
ดร. สุจิต วัฒนะ

สถาปนิกออกแบบ  
-

วิศวกรโครงสร้าง  
นายสวัสดิ์ ศรีเมืองธน สย.6544  
นายชัชฌิมกร สุวพหล สย.7743

วิศวกรเครื่องกล  
-

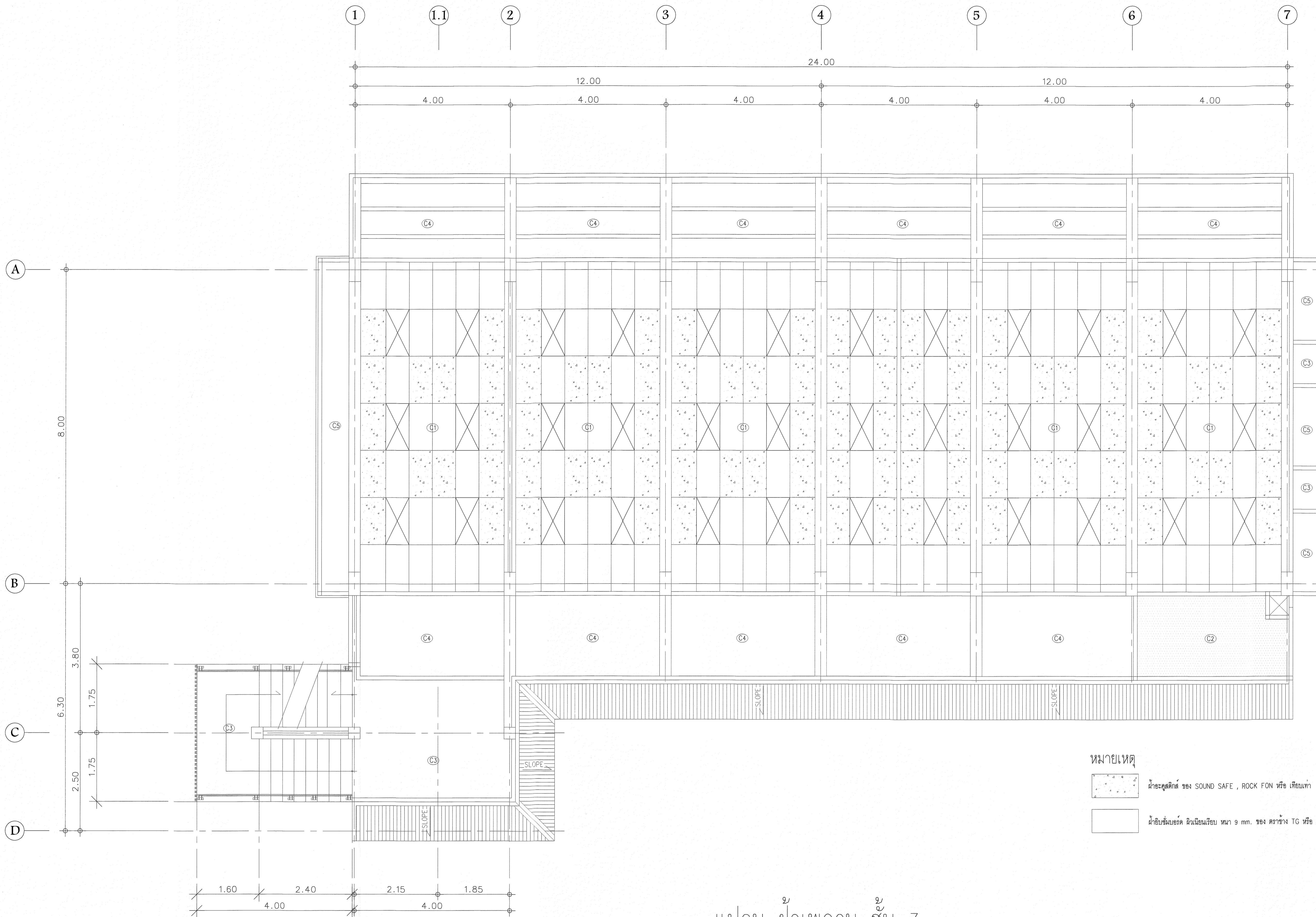
วิศวกรไฟฟ้า  
นายณต ทวีทยา ก.พ.31982

วิศวกรสุขาภิบาล  
-

ผู้เขียนแบบ  
-

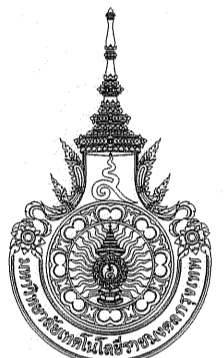
REV	DESCRIPTION	DATE
แสดงแบบ	แปลน ฝ้าเพดาน ชั้น 2 (หลังปรับปรุง)	
มาตราส่วน	วันที่	
แผ่นที่	รวม	
A15-02	120	

\* ระบุต่าง: ที่แสดงในแบบใช้เพื่อประกอบการจัดทำแบบเท่านั้น ให้ผู้รับจ้างสำรวจสภาพงานจริงก่อนดำเนินการ/เสนอราคา\*



แปลน ผ่าเพดาน ชั้น 3  
1:50

หมายเหตุ  
 [Hatched Pattern] ฝ้าอะคูสติค ของ SOUND SAFE , ROCK FON หรือ เขียนท่า  
 [Solid Pattern] ฝ้ายิปซัมบอร์ด ผิวฉนวนใยหินหนา 9 มม. ของ ตราช่าง TG หรือ เขียนท่า

  
 มหาวิทยาลัยเทคโนโลยีราชมงคล  
 กรุงเทพฯ

โครงการ  
 ปรับปรุงอาคาร 7/2

อธิการบดี  
 ดร. สำเริง พุทธิชัยมงคล

รองอธิการบดี  
 ดร. สุกิจ นิตินัย

สถาปนิกออกแบบ  
 -

วิศวกรโครงสร้าง  
 นายสวัสดิ์ ศรีเมืองธน สย.6544  
 นายณิคมกร สุวพหล สย.7743

วิศวกรเครื่องกล  
 -

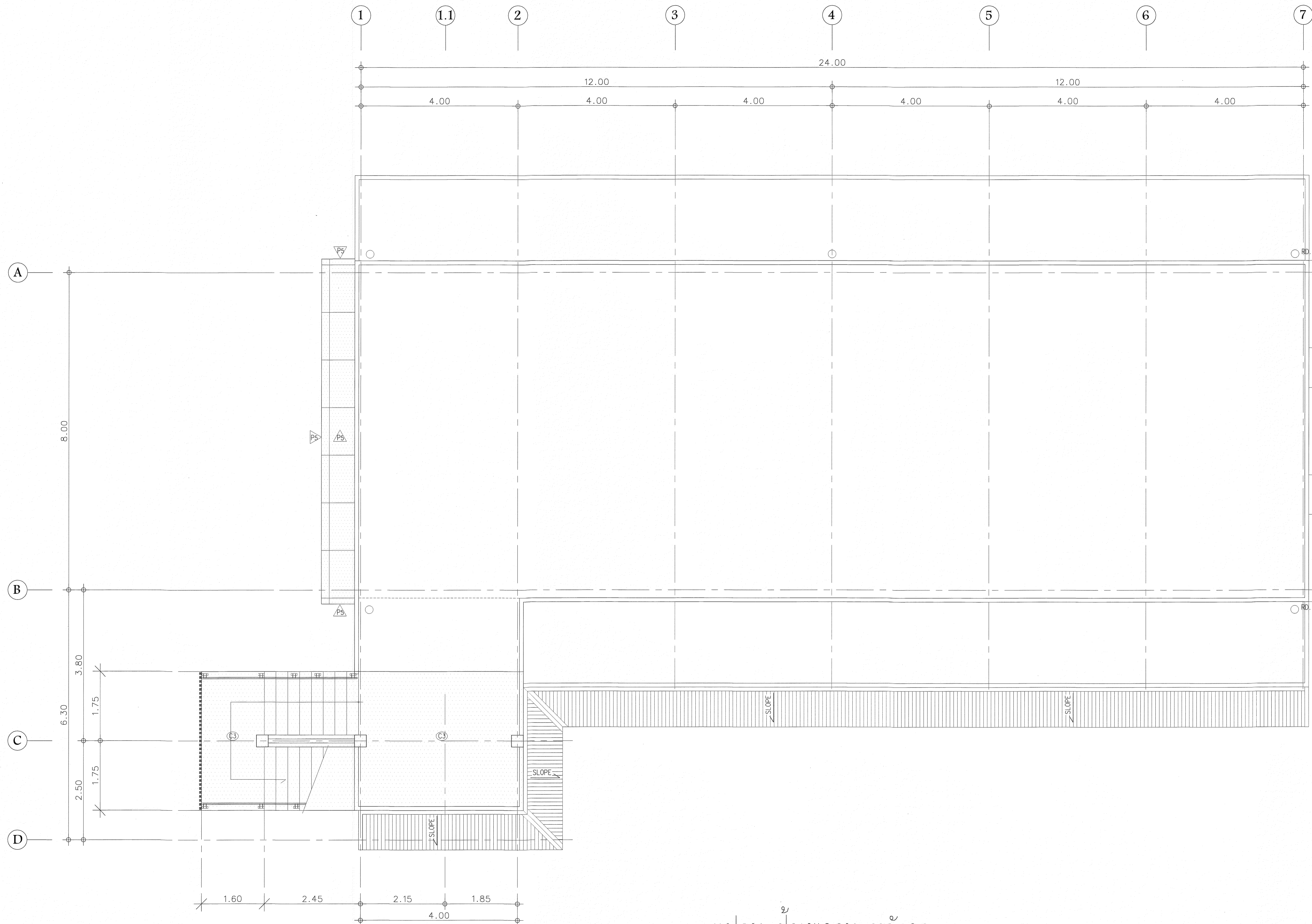
วิศวกรไฟฟ้า  
 นายพล ทาโยธา ก.พ.31982

วิศวกรสุขาภิบาล  
 -

ผู้เขียนแบบ  
 -

REV.	DESCRIPTION	DATE
แสดงแบบ	แปลน ผ่าเพดาน ชั้น 3 (หลังปรับปรุง)	
มาตราส่วน	วันที่	
แผ่นที่	รวม	
A15-03	120	

\* หมายเหตุ: ที่แสดงในแบบใช้เพื่อประกอบการจัดทำแบบเท่านั้น ให้ผู้รับจ้างสำรวจหน้างานจริงก่อนดำเนินการ/เสนอราคา\*



แปลน ฝ้าเพดาน หลังคา  
1:50



มหาวิทยาลัยเทคโนโลยีราชมงคล  
กรุงเทพ

โครงการ  
ปรับปรุงอาคาร 7/2

อธิการบดี  
ดร. สวัสดิ์ พุทธิชัยมงคล

รองอธิการบดี  
ดร. สุจิต วัฒนา

สถาปนิกออกแบบ

วิศวกรโครงสร้าง  
นายสวัสดิ์ ศรีเมืองธน สย.6544

นายชินนาร์ สุวพวงม สย.7743

วิศวกรเครื่องกล

วิศวกรไฟฟ้า  
นายสมชาย ทวีโยธา ก.พท.31982

วิศวกรสุขาภิบาล

ผู้เขียนแบบ

REV	DESCRIPTION	DATE

แสดงแบบ  
แปลน ฝ้าเพดาน ชั้นหลังคา  
(หลังปรับปรุง)

มาตราส่วน	วันที่
-	-

แผ่นที่	รวม
A15-04	120

\* ระบุตำแหน่งที่แสดงในแบบใช้เพื่อประกอบการจัดทำแบบเท่านั้น ให้ผู้รับจ้างสำรวจหน้างานจริงก่อนดำเนินการ/เสนอราคา\*